

# CATÁLOGO DE PRODUCTOS

20

26

**SAYSA**<sup>®</sup>  
Lighting

# QUIÉNES SOMOS

Somos una empresa fundada en el año 2011, interesados en proporcionar soluciones innovadoras de iluminación arquitectónica a través de nuestra diversidad de equipos luminotécnicos, que destacan por su diseño vanguardista, tecnología y optimización energética.

Nos distinguimos por ofrecer asistencia personalizada a profesionales de la industria, colaborando estrechamente con ellos para establecer relaciones sólidas que nos permitan alcanzar los resultados deseados.

lightnet | iGuzzini

Distribuidor autorizado en Chile

**SAYSA**<sup>®</sup>  
Lighting



# CONTENIDO

## ILUMINACIÓN INTERIOR

---

EQUIPOS EMPOTRADOS	4
EQUIPOS SOBREPUESTOS	24
PROYECTORES Y RIELES	
MONOFÁSICOS	35
TRIFÁSICOS	38
MAGNETICOS 48V	44

## ILUMINACIÓN LINEAL

---

PERFILES Y SISTEMAS CURVOS	58
CINTAS LED	73
CINTAS NEÓN FLEX	76
FUENTES DE PODER	81
KIT DE EMERGENCIA	90

## ILUMINACIÓN EXTERIOR

---

ESTACAS DE JARDÍN	91
APLIQUES	97
EQUIPOS SOBREPUESTOS	100
EQUIPOS EMPOTRADOS	101
BOLLARDS	102

Proyecto: Anavalón  
Iluminación: Victoria Chá

# ILUMINACIÓN INTERIOR

## EQUIPOS EMPOTRADOS

Proyecto: Showroom cocinas  
Arquitectura y diseño: @casaforma.cl  
Fotógrafo: @sebastian\_cfnts

## SLE-1001-27

EQUIPO EMPOTRADO ORIENTABLE



Watts	13 W
Driver	Dimerizable TRIAC Remoto
Tipo LED	LED CREE COB
Lúmenes	800 lm
Temperatura color	2700K
CRI	90
IP	20
Óptica	15°
Rotación	Horizontal 355° / Vertical 90°
Material	Aluminio
Dimensiones	ø100 x 90mm
Perforación	ø93 mm

Equipo	Color
<b>SLE-1001-27-15-BDIM</b>	○ Blanco
<b>SLE-1001-27-24-NDIM</b>	● Negro

## SLE-1015

EQUIPO EMPOTRADO ORIENTABLE

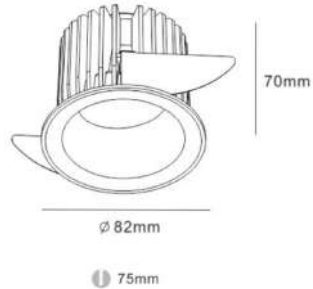


Watts	9 W
Driver	Dimerizable TRIAC Remoto
Tipo LED	LED CREE COB
Lúmenes	530 lm
Temperatura color	2700 K
CRI	90
IP	20
Óptica	15°
Rotación	Horizontal 355° / Vertical 90°
Material	Aluminio
Dimensiones	ø78 x 71mm
Perforación	ø70 mm

Equipo	Color
<b>SLE-1015-27-15-B</b>	○ Blanco
<b>SLE-1015-27-15-N</b>	● Negro

## SLE-1004

EQUIPO EMPOTRADO RETRAÍDO



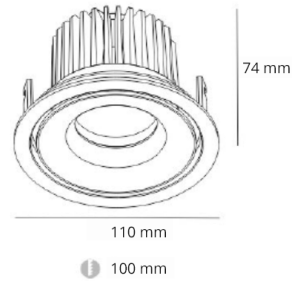
Watts	10 W
Driver	On Off remoto
Tipo LED	LED CREE COB
CRI	90
IP	20
Óptica	25°
Material	Aluminio
Dimensiones	∅82 x 70mm
Perforación	∅75 mm

NOTA: OPCIONAL: DRIVER DIMERIZABLE TRIAC  
(SOLICITAR POR SEPARADO)

Equipo	Temperatura color	Lúmenes	Color
<b>SLE-1004-27-25-B</b>	2700 K	800 lm	○ Blanco
<b>SLE-1004-30-25-B</b>	3000 K	890 lm	○ Blanco
<b>SLE-1004-27-25-N</b>	2700 K	800 lm	● Negro
<b>SLE-1004-30-25-N</b>	3000 K	890 lm	● Negro

## SLE-1006

EQUIPO EMPOTRADO ORIENTABLE



Watts	10 W
Driver	On Off remoto
Tipo LED	LED CREE
CRI	90
IP	20
Óptica	36°
Rotación	Vertical 30°
Material	Aluminio
Dimensiones	ø110 x 74mm
Perforación	ø100 mm

NOTA: OPCIONAL: DRIVER DIMERIZABLE TRIAC  
(SOLICITAR POR SEPARADO)

Equipo	Temperatura color	Lúmenes	Color
<b>SLE-1006-27-36-B</b>	2700 K	730 lm	○ Blanco
<b>SLE-1006-30-36-B</b>	3000 K	760 lm	○ Blanco
<b>SLE-1006-27-36-N</b>	2700 K	730 lm	● Negro
<b>SLE-1006-30-36-N</b>	3000 K	760 lm	● Negro

## SLE-E75L-IP44

EQUIPO EMPOTRADO RETRAÍDO LED



Watts	6 W
Driver	On Off remoto
Tipo LED	LED CREE COB
CRI	90
IP	44
Óptica	36°
Material	Aluminio
Dimensiones	ø82 x 53 mm
Perforación	ø75 mm

Equipo	Temperatura color	Lúmenes	Color
<b>SLE-E75L-27-IP44-B</b>	2700 K	655 lm	○ Blanco
<b>SLE-E75L-30-IP44-B</b>	3000 K	690 lm	○ Blanco
- Nuevo - <b>SLE-E75L-27-IP44-N</b>	2700 K	655 lm	● Negro
- Nuevo - <b>SLE-E75L-30-IP44-N</b>	3000 K	690 lm	● Negro
- Nuevo - <b>SLE-E75L-30-IP44-B</b>	4000 K	750 lm	○ Blanco

## SLE-E88L-30-IP44 - Nuevo -

EQUIPO EMPOTRADO RETRAÍDO LED



Watts	15 W
Temperatura color	3000 K
Lúmenes	1650
Driver	On Off remoto
Tipo LED	LED CREE COB
CRI	90
IP	44
Óptica	36°
Material	Aluminio
Dimensiones	ø106 x 63 mm
Perforación	ø98 mm
Color	Blanco

## SLE-E113L-30-IP44 - Nuevo -

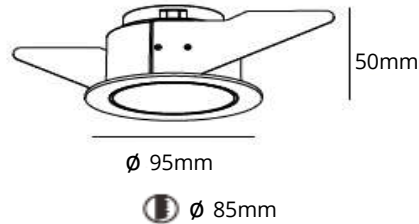
EQUIPO EMPOTRADO RETRAÍDO LED



Watts	20 W
Temperatura color	3000 K
Lúmenes	2300
Driver	On Off remoto
Tipo LED	LED CREE COB
CRI	90
IP	44
Óptica	36°
Material	Aluminio
Dimensiones	ø123 x 67 mm
Perforación	ø113 mm
Color	Blanco

## SLE-1031-R

BISEL CIRCULAR FIJO PARA LÁMPARAS BASE GU10



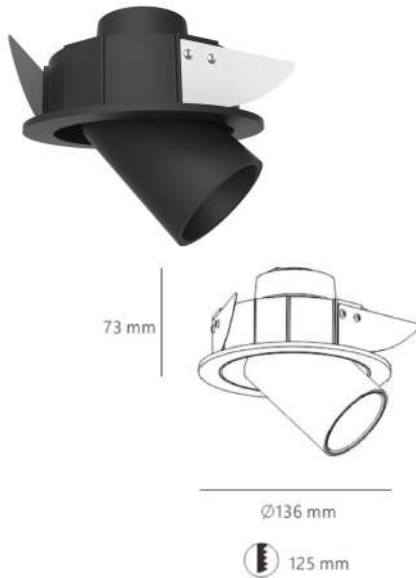
Material	Aluminio
IP	20
Dimensiones	ø95 x 50 mm
Perforación	ø85 mm

NOTA: NO INCLUYE AMPOLLETA GU10  
COMPATIBLE PARA GU10 DE SUPERFICIE PLANA

Equipo	Bisel	Reflector
<b>SLE-1031-R-BN</b>	○ Blanco	● Negro
<b>SLE-1031-R-NN</b>	● Negro	● Negro

## SLE-2010

EQUIPO EMPOTRADO BASCULANTE



Watts	10 W
Driver	Dimerizable TRIAC Remoto
Tipo LED	LED CREE 1507 COB
CRI	90
IP	20
Rotación	Horizontal 355° / Vertical 45°
Material	Aluminio
Dimensiones	ø136 x 73mm
Perforación	ø125 mm

Equipo	Tempertatura Color	Lúmenes	Óptica	Bisel	Reflector
<b>SLE-2010-27-20-BBN-DIM</b>	2700K	540 lm	20°	○ Blanco	● Negro
<b>SLE-2010-27-20-N-DIM</b>	2700K	540 lm	20°	● Negro	● Negro
<b>SLE-2010-30-40-BBN-DIM</b>	3000K	600 lm	40°	○ Blanco	● Negro

## SLE-1023 - Últimas unidades -

EQUIPO EMPOTRADO ORIENTABLE

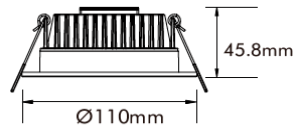


Watts	15 W
Driver	On Off remoto
Tipo LED	LED LUMILEDS
Lúmenes	1200 lm
Temperatura color	2700 K
CRI	80
IP	20
Rotación	Vertical 30°
Material	Aluminio
Dimensiones	ø90 x 133mm
Perforación	ø80 mm

Equipo	Óptica	Color
<b>SLE-1023-27-24-B</b>	24°	○ Blanco
<b>SLE-1023-27-36-N</b>	36°	● Negro

## SLE-DL-13-30-IP54-B

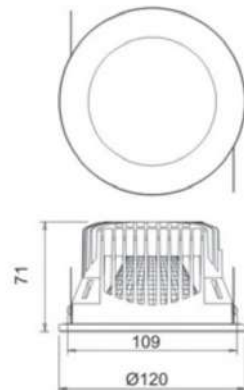
EQUIPO EMPOTRADO FIJO



Watts	13 W
Driver	Dimerizable TRIAC remoto
Tipo LED	Bridgelux SMD
Lúmenes	769 lm
Temperatura color	3000 K
CRI	80
IP	54
Óptica	100°
Dimensiones	ø110 x 45.8mm
Perforación	ø100 mm
Vida útil	>40.000hrs
Color	Blanco

## SLE-1012-30-36-B

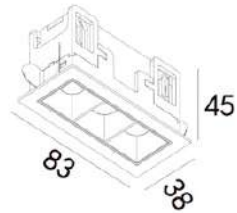
EQUIPO EMPOTRADO FIJO



Watts	25 W
Driver	On Off remoto
Tipo LED	LED LUMILEDS 1204
Lúmenes	1800 lm
Temperatura color	3000 K
CRI	90
IP	20
Óptica	36°
Material	Aluminio
Dimensiones	ø120 x 71mm
Perforación	ø109
Color	Blanco

**SLE-LBE0A** - Últimas unidades -

EQUIPO EMPOTRADO FIJO 3 CELDAS



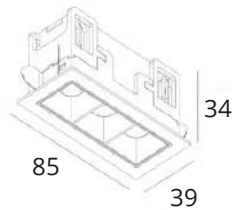
Watts	4.5 W
Driver	Dimerizable TRIAC Remoto
Tipo LED	LED CREE 3030
CRI	90
IP	20
Óptica	24°
Material	Aluminio
Dimensiones	83 x 38 mm
Perforación	79 x 32 mm

Equipo	Temperatura color	Lúmenes	Bisel	Reflector
<b>SLE-LBE0A-27-24-NDIM</b>	2700 K	400 lm	Negro	Negro
<b>SLE-LBE0A-30-24-NDIM</b>	3000 K	440 lm	Negro	Negro

# SLE-NLBE0

- Nuevo -

EQUIPO EMPOTRADO FIJO 3 CELDAS

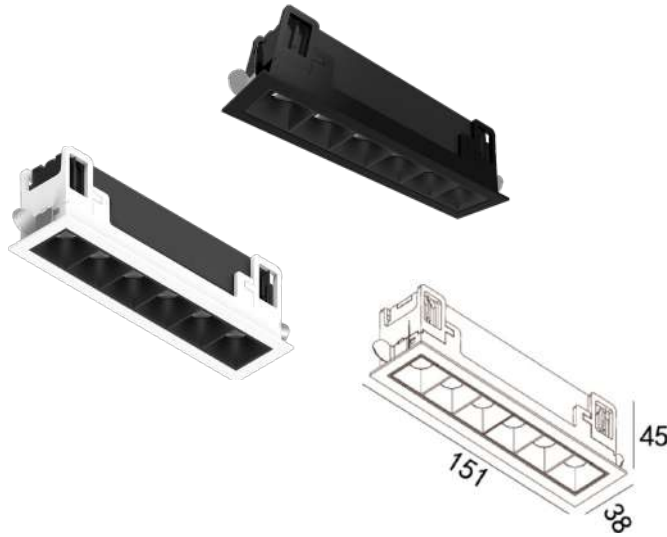


Watts	4.5 W
Driver	Dimerizable TRIAC Remoto
Tipo LED	LED CREE 3030
CRI	90
IP	20
Óptica	24°
Material	Aluminio
Dimensiones	85 x 39 x 34 mm
Perforación	75 x 31 mm

Equipo	Temperatura color	Lúmenes	Bisel	Reflector
<b>SLE-NLBE0-27-24-NDIM</b>	2700 K	400 lm	● Negro	● Negro
<b>SLE-NLBE0-30-24-NDIM</b>	3000 K	440 lm	● Negro	● Negro
<b>SLE-NLBE0-27-24-BDIM</b>	2700 K	400 lm	○ Blanco	● Negro
<b>SLE-NLBE0-30-24-BDIM</b>	3000 K	440 lm	○ Blanco	● Negro

## SLE-LBE1A - Últimas unidades -

EQUIPO EMPOTRADO FIJO 6 CELDAS

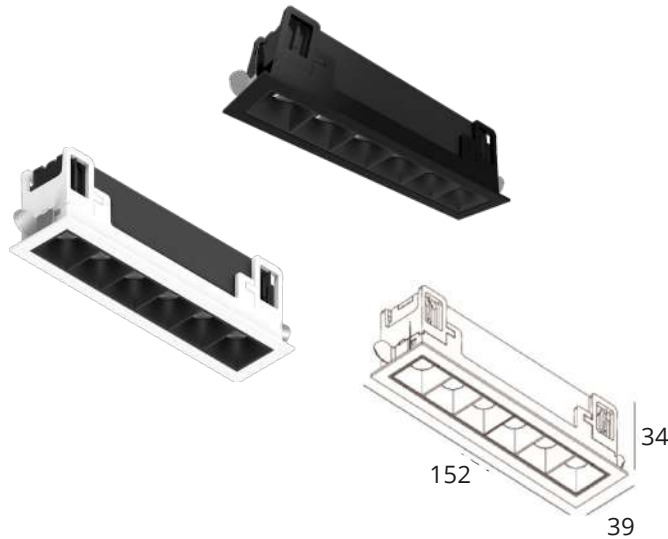


Watts	9 W
Driver	Dimerizable TRIAC Remoto
Tipo LED	LED CREE 3030
CRI	90
IP	20
Óptica	24°
Material	Aluminio
Dimensiones	151 x 38 mm
Perforación	147 x 32 mm

Equipo	Temperatura color	Lúmenes	Bisel	Reflector
<b>SLE-LBE1A-27-24-BNDIM</b>	2700 K	750 lm	○ Blanco	● Negro
<b>SLE-LBE1A-30-24-BNDIM</b>	3000 K	760 lm	○ Blanco	● Negro
<b>SLE-LBE1A-27-24-NDIM</b>	2700 K	750 lm	● Negro	● Negro
<b>SLE-LBE1A-30-24-NDIM</b>	3000 K	760 lm	● Negro	● Negro

**SLE-NLBE1****- Nuevo -**

EQUIPO EMPOTRADO FIJO 6 CELDAS



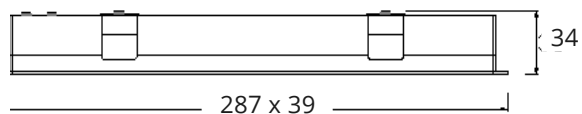
Watts	9 W
Driver	Dimerizable TRIAC Remoto
Tipo LED	LED CREE 3030
CRI	90
IP	20
Óptica	24°
Material	Aluminio
Dimensiones	152 x 39 x 34 mm
Perforación	143 x 31 mm

Equipo	Temperatura color	Lúmenes	Bisel	Reflector
<b>SLE-NLBE1-27-24-BNDIM</b>	2700 K	750 lm	○ Blanco	● Negro
<b>SLE-NLBE1-30-24-BNDIM</b>	3000 K	760 lm	○ Blanco	● Negro
<b>SLE-NLBE1-27-24-NDIM</b>	2700 K	750 lm	● Negro	● Negro
<b>SLE-NLBE1-30-24-NDIM</b>	3000 K	760 lm	● Negro	● Negro

# SLE-LBE2A

- Nuevo -

EQUIPO EMPOTRADO FIJO 12 CELDAS

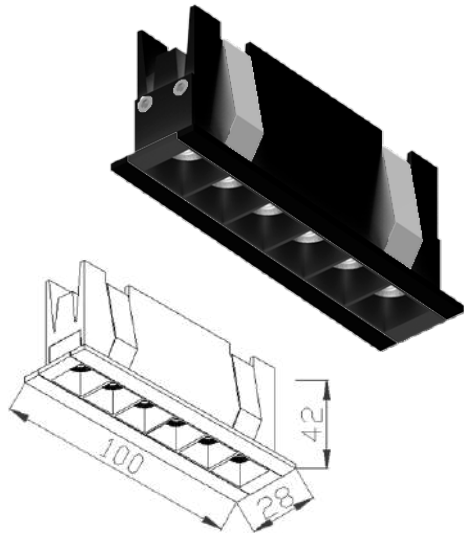


Watts	18 W
Driver	Dimerizable TRIAC Remoto
Tipo LED	LED CREE 3030
CRI	90
IP	20
Óptica	26°
Material	Aluminio
Dimensiones	287 x 39 x 34 mm
Perforación	278 x 31 mm

Equipo	Temperatura color	Lúmenes	Bisel	Reflector
<b>SLE-LBE2A-27-26-BN</b>	2700 K	1344 lm	○ Blanco	● Negro
<b>SLE-LBE2A-30-26-BN</b>	3000 K	1344?lm	○ Blanco	● Negro
<b>SLE-LBE2A-27-26-N</b>	2700 K	1344? lm	● Negro	● Negro
<b>SLE-LBE2A-30-26-N</b>	3000 K	1344 ?lm	● Negro	● Negro

## SLE-LBE5A-DIM

EQUIPO EMPOTRADO FIJO 6 CELDAS



Watts	6 W
Driver	Dimerizable TRIAC Remoto
Tipo LED	LED CREE 3030
CRI	90
IP	20
Óptica	30°
Material	Aluminio
Dimensiones	100 x 28mm
Perforación	92 x 22mm

Equipo	Temperatura color	Lúmenes	Bisel	Reflector
<b>SLE-LBE5A-27-30-BDIM</b>	2700 K	650 lm	○ Blanco	○ Blanco
<b>SLE-LBE5A-30-30-BDIM</b>	3000 K	670 lm	○ Blanco	○ Blanco
<b>SLE-LBE5A-27-30-BDIM</b>	2700 K	650 lm	● Negro	● Negro
<b>SLE-LBE5A-30-30-BDIM</b>	3000 K	670 lm	● Negro	● Negro

## SLE-LBE6A-DIM

EQUIPO EMPOTRADO FIJO 12 CELDAS



Watts	12 W
Driver	Dimerizable TRIAC Remoto
Tipo LED	LED CREE 3030
CRI	90
IP	20
Óptica	30°
Material	Aluminio
Dimensiones	190 x 28mm
Perforación	182 x 22mm

Equipo	Temperatura color	Lúmenes	Bisel	Reflector
<b>SLE-LBE6A-27-30-BDIM</b>	2700 K	1240 lm	○ Blanco	○ Blanco
<b>SLE-LBE6A-30-30-BDIM</b>	3000 K	1260 lm	○ Blanco	○ Blanco
<b>SLE-LBE6A-27-30-NDIM</b>	2700 K	1240 lm	● Negro	● Negro
<b>SLE-LBE6A-30-30-NDIM</b>	3000 K	1260 lm	● Negro	● Negro

## SLE-ME5B

- Nuevo -

EQUIPO EMPOTRADO BASCULANTE 5 CELDAS



Watts	13 W
Driver	On Off remoto
Tipo LED	Bridgelux
CRI	90
IP	20
Material	Aluminio
Dimensiones	168 x 70 x 60mm
Perforación	158 x 52 mm

Equipo	Temperatura color	Lúmenes	Óptica	Color
<b>SLE-ME5B-27-30-BN</b>	2700 K	740 lm	30°	○ Blanco
<b>SLE-ME5B-30-45-BN</b>	3000 K	660 lm	45°	○ Blanco
<b>SLE-ME5B-40-45-BN</b>	4000 K	700 lm	45°	○ Blanco
<b>SLE-ME5B-27-30-N</b>	2700 K	740 lm	30°	● Negro
<b>SLE-ME5B-30-45-N</b>	3000 K	660 lm	45°	● Negro
<b>SLE-ME5B-40-45-N</b>	4000 K	700 lm	45°	● Negro

## SLE-ME5

- Nuevo -

EQUIPO EMPOTRADO FIJO 5 CELDAS



Watts	13 W
Driver	On Off remoto
Tipo LED	Bridgelux
CRI	90
IP	20
Material	Aluminio
Dimensiones	168 x 70 x 60mm
Perforación	158 x 52 mm

Equipo	Temperatura color	Lúmenes	Óptica	Color
<b>SLE-ME5-27-30-BN</b>	2700 K	740 lm	30°	○ Blanco
<b>SLE-ME5-30-45-BN</b>	3000 K	660 lm	45°	○ Blanco
<b>SLE-ME5-40-45-BN</b>	4000 K	700 lm	45°	○ Blanco
<b>SLE-ME5-27-30-N</b>	2700 K	740 lm	30°	● Negro
<b>SLE-ME5-30-45-N</b>	3000 K	660 lm	45°	● Negro
<b>SLE-ME5-40-45-N</b>	4000 K	700 lm	45°	● Negro

## SLE-ME10

- Nuevo -

EQUIPO EMPOTRADO FIJO 10 CELDAS



Watts	25 W
Driver	On Off remoto
Tipo LED	Bridgelux
CRI	90
IP	20
Material	Aluminio
Dimensiones	285 x 45 x 60mm
Perforación	278 x 37 mm

Equipo	Temperatura color	Lúmenes	Óptica	Color
<b>SLE-ME10-27-30-BN</b>	2700 K	1520 lm	30°	○ Blanco
<b>SLE-ME10-30-45-BN</b>	3000 K	1400 lm	45°	○ Blanco
<b>SLE-ME10-40-45-BN</b>	4000 K	1470 lm	45°	○ Blanco
<b>SLE-ME10-27-30-N</b>	2700 K	1520 lm	30°	● Negro
<b>SLE-ME10-30-45-N</b>	3000 K	1400 lm	45°	● Negro
<b>SLE-ME10-40-45-N</b>	4000 K	1470 lm	45°	● Negro

## SLD-TRIAC-10W

FUENTE DE PODER DIMERIZABLE TRIAC



Watts	10 W
Voltaje	220 V
IP	20
Rango dimiable	10% -100%
Temperatura trabajo	85°C máximo.
Material	Cuerpo de aluminio
Dimensiones	85 x 40.4 x 22mm
Color	Blanco

NOTA: FUENTE EXCLUSIVA PARA EQUIPOS CÓD.  
SLE-1004 / SLE-1006

Proyecto: Casa Maturana Pozo  
Equipo: SLS-2080

# ILUMINACIÓN INTERIOR

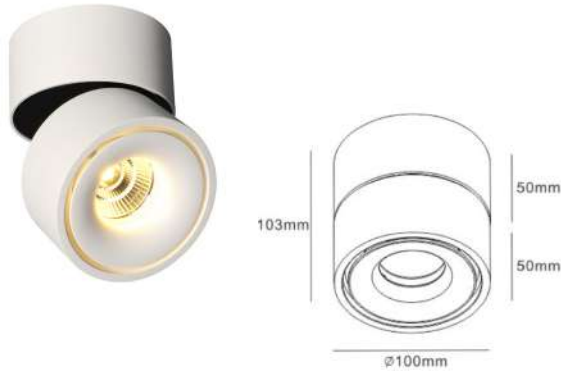
## EQUIPOS SOBREPUESTOS



Equipo: Le Perroquet, iGuzzini

## SLS-1002

EQUIPO SOBREPUESTO BASCULANTE

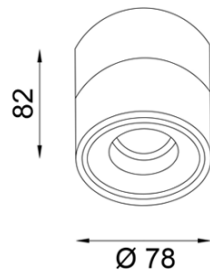


Watts	13 W
Driver	Dimerizable TRIAC integrado
Tipo LED	LED CREE COB
Voltaje entrada	220 V
CRI	90
IP	20
Rotación	Horizontal 355° / Vertical 90°
Material	Aluminio
Dimensiones	ø100 x 103mm

Equipo	Temperatura color	Óptica	Lúmenes	Color
<b>SLS-1002-27-36-BDIM</b>	2700K	36°	850 lm	○ Blanco
<b>SLS-1002-30-36-BDIM</b>	3000K	36°	1000 lm	○ Blanco
<b>SLS-1002-27-15-NDIM</b>	2700K	15°	850 lm	● Negro
<b>SLS-1002-30-36-NDIM</b>	3000K	36°	1000 lm	● Negro

## SLS-2080

EQUIPO SOBREPUESTO ORIENTABLE

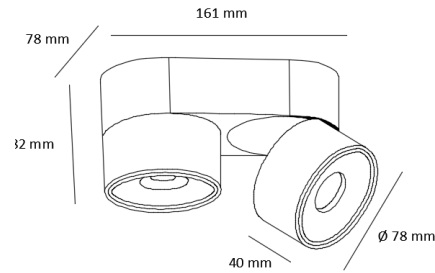


Watts	9 W
Driver	Dimerizable TRIAC integrado
Tipo LED	LED CREE COB
Voltaje entrada	220 V
CRI	90
IP	20
Rotación	Horizontal 355° / Vertical 90°
Material	Aluminio
Dimensiones	ø78 x 82mm

Equipo	Temperatura color	Óptica	Lúmenes	Color
<b>SLS-2080-27-15-BDIM</b>	2700 K	15°	650 lm	○ Blanco
<b>SLS-2080-27-15-NDIM</b>	2700 K	15°	650 lm	● Negro
<b>SLS-2080-30-36-BDIM</b>	3000 K	36°	660 lm	○ Blanco
<b>SLS-2080-30-36-NDIM</b>	3000 K	36°	660 lm	● Negro

## SLS-2081

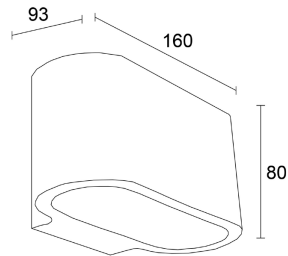
EQUIPO SOBREPUESTO DOBLE BASCULANTE



Watts	2x8 W
Driver	Dimerizable TRIAC integrado
Tipo LED	LED CREE
Voltaje entrada	220 V
CRI	90
IP	20
Rotación	Horizontal 355° / Vertical 90°
Material	Aluminio
Dimensiones	ø78 x 161 x 82mm

Equipo	Temperatura color	Óptica	Lúmenes	Color
<b>SLS-2081-27-15-B</b>	2700 K	15°	940 lm	○ Blanco
<b>SLS-2081-27-15-N</b>	2700 K	15°	940 lm	● Negro

**SLS-1095** - Últimas unidades -  
 APLIQUÉ DE MURO BIDIRECCIONAL

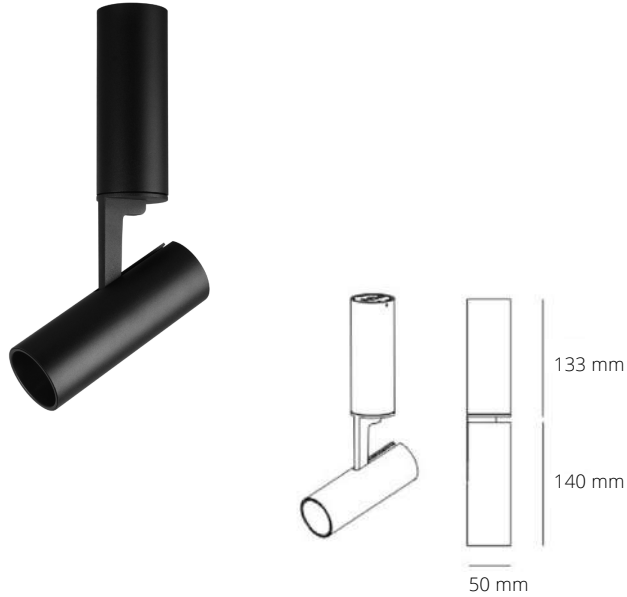


Watts	10 W
Driver	Dimerizable TRIAC integrado
Tipo LED	LED CREE
Voltaje entrada	220V - 240 V
CRI	90
IP	20
Certificaciones	CE ROHS
Material	Aluminio
Dimensiones	93 x 160 x 80mm

Equipo	Temperatura color	Lúmenes	Color
<b>SLS-1095-10-27-BDIM</b>	2700 K	455 lm	○ Blanco
<b>SLS-1095-10-30-NDIM</b>	3000 K	465 lm	● Negro

## SLS-2023

EQUIPO TUBULAR SOBREPUESTO ORIENTABLE

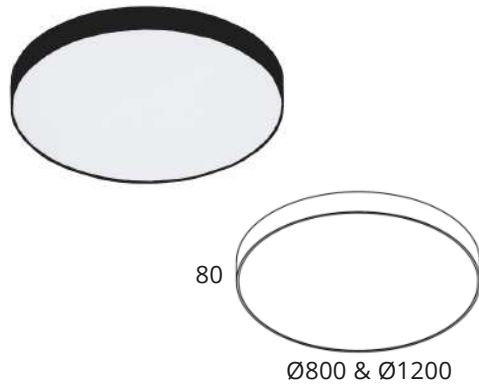


Watts	13W
Driver	Dimerizable TRIAC integrado
Tipo LED	LED CREE
Voltaje entrada	220 V
CRI	90
IP	20
Rotación	Horizontal 355° / Vertical 90°
Material	Aluminio
Dimensiones	ø50 x 280mm

Equipo	Temperatura color	Óptica	Lúmenes	Color
<b>SLS-2023-27-20-BDIM</b>	2700 K	20°	870 lm	○ Blanco
<b>SLS-2023-27-20-NDIM</b>	2700 K	20°	870 lm	● Negro
<b>SLS-2023-30-40-NDIM</b>	3000 K	40°	890 lm	● Negro
<b>SLS-2023-30-40-BDIM</b>	3000 K	40°	890 lm	○ Blanco

## SLS-D-30-UGR-N

EQUIPO CIRCULAR SOBREPUESTO & SUSPENDIDO



IP	20
CRI	90
Material	Aluminio
Aplicación	Interior
Color	Negro
Temperatura de color	3000 K
Driver	TRIAC DIM integrado
Voltaje de entrada	220 - 240V 50/60Hz

DIFUSOR PRISMÁTICO UGR <17

Equipo	Watts	Lúmenes	Dimensiones	Color
<b>SLS-D800-30-UGR-N</b>	60W	5100 lm	Ø800 x 80mm	● Negro
<b>SLS-D1200-30-UGR-N</b>	150W	12750 lm	Ø1200 x 80mm	● Negro
<b>SLS-D800-30-UGR-B</b>	60W	5100 lm	Ø800 x 80mm	○ Blanco
<b>SLS-D1200-30-UGR-B</b>	150W	12750 lm	Ø1200 x 80mm	○ Blanco

**SLS-MS3** - Nuevo -

EQUIPO SOBREPUESTO 3 CELDAS



Watts	8 W
Driver	On off integrado
Tipo LED	Bridgelux
Voltaje entrada	220 V
CRI	90
IP	20
Óptica	45°
Material	Aluminio
Dimensiones	86 x 35 x 70 mm

Equipo	Temperatura color	Lúmenes	Óptica	Color
<b>SLS-MS3-27-30-B</b>	2700 K	360 lm	30°	○ Blanco
<b>SLS-MS3-27-30-N</b>	2700 K	360 lm	30°	● Negro
<b>SLS-MS3-30-45-B</b>	3000 K	370 lm	45°	○ Blanco
<b>SLS-MS3-30-45-N</b>	3000 K	370 lm	45°	● Negro

**SLS-MS4****- Nuevo -**

EQUIPO SOBREPUESTO 4 CELDAS



Watts	10 W
Driver	On off integrado
Tipo LED	Bridgelux
Voltaje entrada	220 V
CRI	90
IP	20
Óptica	45°
Material	Aluminio
Dimensiones	62 x 62 x 70 mm

Equipo	Temperatura color	Lúmenes	Óptica	Color
<b>SLS-MS4-27-30-B</b>	2700 K	510 lm	30°	○ Blanco
<b>SLS-MS4-27-30-N</b>	2700 K	510 lm	30°	● Negro
<b>SLS-MS4-30-45-B</b>	3000 K	520 lm	45°	○ Blanco
<b>SLS-MS4-30-45-N</b>	3000 K	520 lm	45°	● Negro

**SLS-MS5****- Nuevo -**

EQUIPO SOBREPUESTO 5 CELDAS



Watts	13 W
Driver	DALI integrado
Tipo LED	Bridgelux
Voltaje entrada	220 V
CRI	90
IP	20
Material	Aluminio
Dimensiones	140 x 35 x 70 mm

Equipo	Temperatura color	Lúmenes	Óptica	Color
<b>SLS-MS5-27-30-B</b>	2700 K	640 lm	30°	○ Blanco
<b>SLS-MS5-27-30-N</b>	2700 K	640 lm	30°	● Negro
<b>SLS-MS5-30-45-B</b>	3000 K	660 lm	45°	○ Blanco
<b>SLS-MS5-30-45-N</b>	3000 K	660 lm	45°	● Negro
<b>SLS-MS5-40-45-N</b>	4000 K	700 lm	45°	● Negro

**ZURIGO** **iGuzzini** - Últimas unidades -

DISEÑO LUIGI MASSONI - LÁMPARA DECORATIVA COLGANTE PARA BASE E27



IP	20
Material	PMMA
Aplicación	Interior
	Incluye (Cable 2.00 metros de largo)

NOTA: NO INCLUYE AMPOLLETA E27

Equipo	Dimensiones	Color Interior / Exterior	
<b>SLDECO-RG98.016</b>	Ø520 x 345mm	Blanco	Verde
<b>SLDECO-RG98.001</b>	Ø520 x 345mm	Blanco	Blanco
<b>SLDECO-RG93.016</b>	Ø820 x 535mm	Blanco	Verde
<b>SLDECO-RG93.001</b>	Ø820 x 535mm	Blanco	Blanco

# ILUMINACIÓN INTERIOR

## PROYECTORES A RIEL MONOFÁSICO

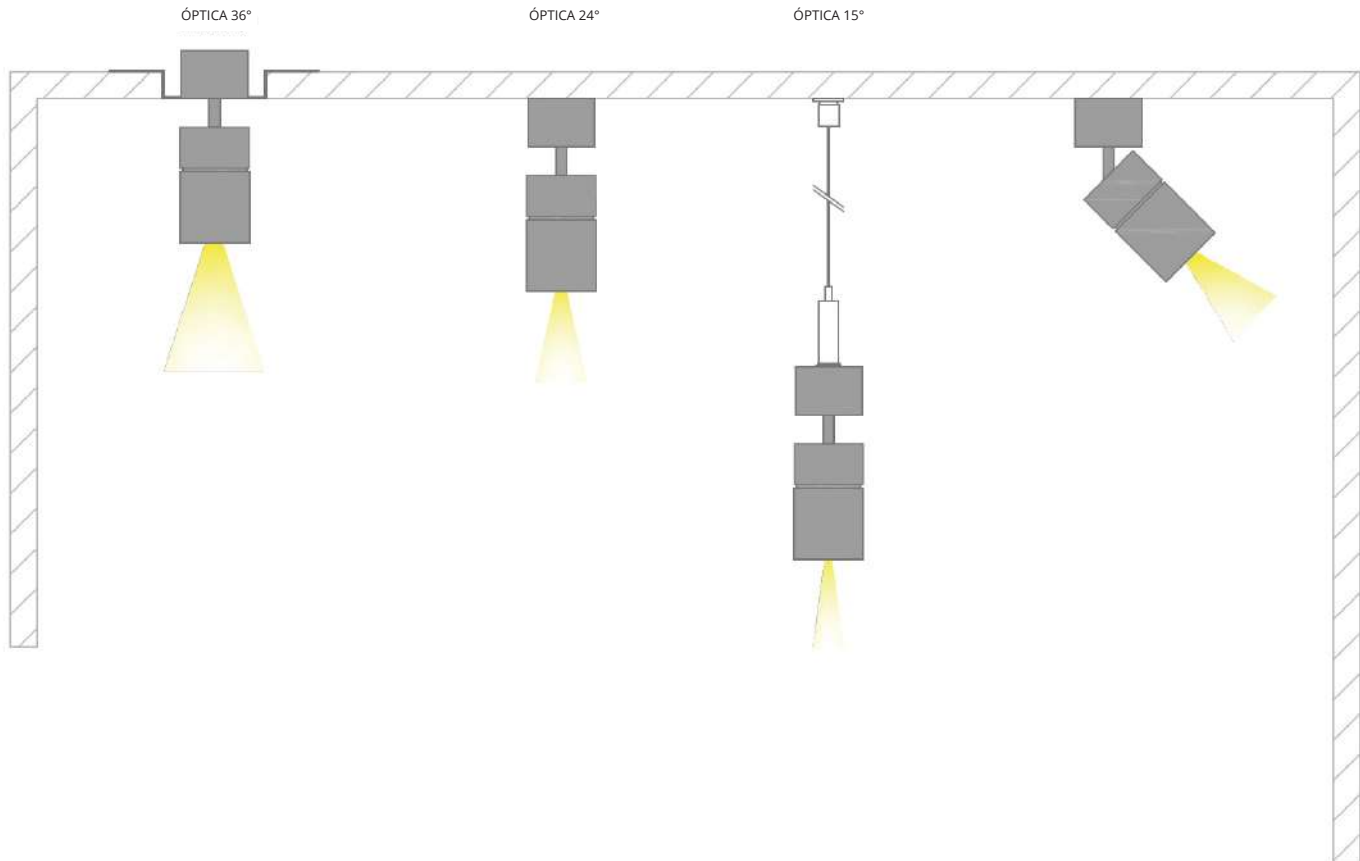


Proyecto: Depto Peumo  
Iluminación: Matías Mellado

## Versatilidad en la apertura lumínica e instalación.

\*En función de cada proyecto, se debe solicitar perfiles empotrados específicos según requerimiento\*

\*Largo de piolas de suspensión hasta 2 metros



## SLR-N1300

PROYECTOR MONOFÁSICO DIMERIZABLE TRIAC + ANTIDESLUMBRANTE + DRIVER INTEGRADO



Watts	12 W
Driver	Dimerizable TRIAC integrado
Voltaje entrada	220 - 240 V
CRI	90
IP	20
Material	Aluminio
Dimensiones	ø62 x 95 x 140mm

NOTA: INCLUYE ACCESORIO ANTIDESLUMBRANTE HONEYCOMB (REMOVIBLE). SU USO PUEDE REDUCIR EL FLUJO LUMÍNICO A PARTIR DE UN 20 %.

Equipo	Temperatura color	Lúmenes	Óptica	Color
<b>SLR-N1300-27-24-BDIM</b>	2700 K	756 lm	24°	○ Blanco
<b>SLR-N1300-30-36-BDIM</b>	3000 K	766 lm	36°	○ Blanco
<b>SLR-N1300-27-24-NDIM</b>	2700 K	756 lm	24°	● Negro
<b>SLR-N1300-30-36-NDIM</b>	3000 K	766 lm	36°	● Negro

### ACCESORIOS

#### SLRA-2T-B / SLRA-2T-N

Riel monofásico  
Voltaje: 200-240V, 50/60HZ  
Largo: 2 metros  
Color: Blanco o Negro

#### SLRA-2T-COVER

Cover Strip para riel monofásico  
Largo: 2 metros  
Color: Negro o Blanco

#### SLRA-2MF-B / SLRA-2MF-N

Unión lineal monofásica  
Color: Blanco o Negro

#### SLRA-1300-OP-15

Accesorio óptica de 15° - 24° - 36° para proyectores

#### SLRA-2LF-B / SLRA-2LF-N

Unión en 90° para riel monofásico  
Color: Blanco o Negro

#### SLRA-2EF-B / SLRA-2EF-N

Alimentador monofásico  
Voltaje: 200-240V, 50/60HZ  
Color: Blanco o Negro

#### SLRA-2EC-B / SLRA-2EC-N

Tapas finales  
Color: Blanco o Negro

**ILUMINACIÓN INTERIOR**  
PROYECTORES A RIEL TRIFÁSICO

**NEVER  
STOP  
EXPLORING**



Proyecto: THE NORTH FACE CC  
Iluminación: @matteiluminacion  
Arquitectura y diseño: @daw\_scl

## SLR-T1157-30-30-38

PROYECTOR 30W TRIFÁSICO

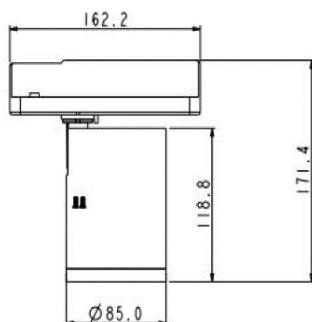


Watts	30W
Driver	On Off integrado
Temperatura Color	3000 K
Lúmenes	2700 lm
Voltaje entrada	220 - 240 V
CRI	90
IP	20
Material	Aluminio
Optica	38°
Dimensiones	ø80 x 150 mm

Equipo	Color
<b>SLR-T1157-30-30-38-B</b>	○ Blanco
<b>SLR-T1157-30-30-38-N</b>	● Negro

## SLR-T1114-TR-25-30-36

PROYECTOR 25W TRIFÁSICO



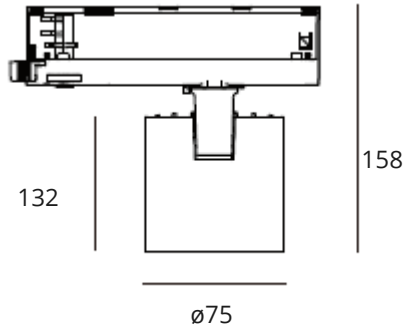
Watts	25W
Driver	On Off integrado
Voltaje entrada	220 - 240 V
CRI	90
IP	20
Material	Aluminio
Optica	36°
Dimensiones	ø85 x 118 x 171 mm

Equipo	Temperatura color	Lúmenes	Color
<b>SLR-T1114-TR-25-30-36-B</b>	3000 K	2100 lm	○ Blanco
<b>SLR-T1114-TR-25-30-36-N</b>	3000 K	2100 lm	● Negro
<b>- Últimas unidades -</b>			
<b>SLR-T1114-TR-25-40-36-N</b>	4000 K	2200 lm	● Negro

# SLR-1283-24

- Nuevo -

PROYECTOR 24W TRIFÁSICO

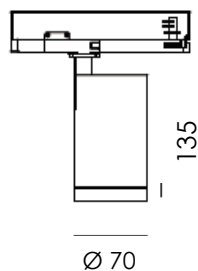


Watts	24W
Driver	On Off integrado
LED	COB EVERCORE
Voltaje entrada	220 - 240 V
CRI	90
IP	20
Material	Aluminio
Optica	36°
Dimensiones	ø75 x 132 x 158 mm

Equipo	Temperatura color	Lúmenes	Color
SLR-1283-24-30-B	3000 K	2900 lm	○ Blanco
SLR-1283-24-30-N	3000 K	2900 lm	● Negro
SLR-1283-24-40-B	4000 K	3000 lm	○ Blanco
SLR-1283-24-40-N	4000 K	3000 lm	● Negro

## SLR-T1156-20-30-38

PROYECTOR 20W TRIFÁSICO



Watts	20W
Driver	On Off integrado
Temperatura color	3000K
Lúmenes	1700 lm
Voltaje entrada	220 - 240 V
CRI	90
IP	20
Material	Aluminio
Óptica	38°
Dimensiones	ø70 x 135 x 194mm

Equipo	Color
<b>SLR-T1156-20-30-38-B</b>	○ Blanco
<b>SLR-T1156-20-30-38-N</b>	● Negro

**SLR-1004-TR04 - Últimas unidades -**

PROYECTOR TRIFASICO DIMERIZABLE TRIAC + ANTIDESLUMBRANTE



Driver	Dimerizable TRIAC integrado
Voltaje entrada	200 - 240 V
Temperatura color	3000 K
CRI	90
IP	20
Color	Negro
Material	Aluminio

NOTA: INCLUYE ACCESORIO ANTIDESLUMBRANTE HONEYCOMB

Equipo	Watts	Lúmenes	Óptica	Dimensiones
<b>SLR-1004-TR04-15-30-24-N</b>	15 W	1275 lm	24°	ø55 x 170 x 234mm
<b>SLR-1004-TR04-25-30-36-N</b>	25 W	2380 lm	36°	ø60 x 185 x 245.8mm

**ACCESORIOS PARA EQUIPOS TRIFÁSICOS****SLRA-4TS- B / SLRA-4TS- N**

Riel trifasico 200-240V, 50/60HZ

Largo: 2 Metros

Color: Negro o Blanco

**SLRA-4SEC-B / SLRA-4SEC-N**

Tapa final para riel trifásico

Color: Negro o Blanco

**SLRA-4SEFL-B / SLRA-4SEFL-N**

Alimentador trifásico

200-240 V, 50/60 HZ

Color: Blanco o Negro

**SLRA-4SMF-B / SLRA-4SMF-N**

Unión lineal en 180° para riel trifásico

Color: Blanco o Negro

**SLRA-4SLF-B /SLRA-4SLF-N**

Unión en 90° para riel trifásico

Color: Blanco o Negro

**SLRA-1030-B / SLRA-1030-N**

Base individual trifásica

Color: Blanco o Negro

**SLRA-TF-N**

Unión lineal tipo T para riel trifásico

Color: Negro

**SLRA-XF-N**

Unión lineal tipo X para riel trifásico

Color: Negro

# ILUMINACIÓN INTERIOR

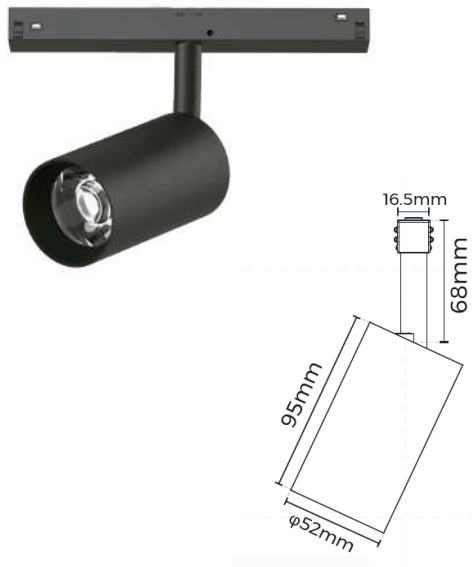
## EQUIPOS A RIEL MAGNETICO 48V



Proyecto: Depto Vespucio Norte  
Interiorismo: Invitro Arquitectos

## SLR-MT2P-10

PROYECTORES MAGNETICOS 48V

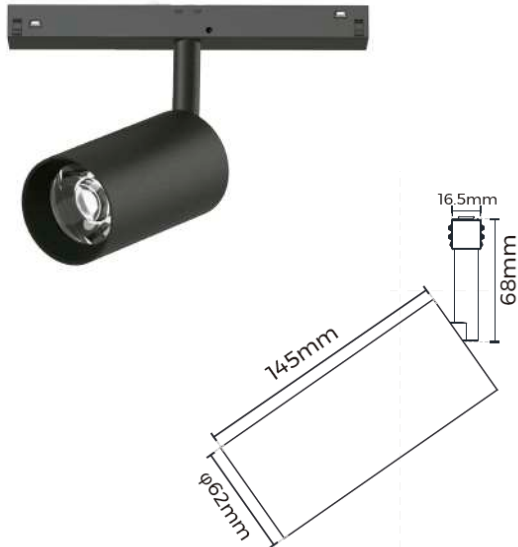


Watt	10W
Driver	DALI-2
Tipo LED	LED CHIP CREE
Voltaje entrada	48V
Aplicación	Interior
CRI	90
IP	20
Dimensiones	Ø52 x 95 163mm
Material	Aluminio

Código	Temperatura color	Lúmenes	Óptica	Color
<b>SLR-MT2P-10-27-N</b>	2700 K	785 lm	20°	● Negro
<b>SLR-MT2P-10-30-N</b>	3000 K	850 lm	30°	● Negro
<b>SLR-MT2P-10-27-B</b>	2700 K	785 lm	20°	○ Blanco
<b>SLR-MT2P-10-30-B</b>	3000 K	850 lm	30°	○ Blanco
<b>SLR-MT2P-10-40-N</b>	4000 K	1070 lm	30°	● Negro

## SLR-MT2P-15

PROYECTORES MAGNETICOS 48V

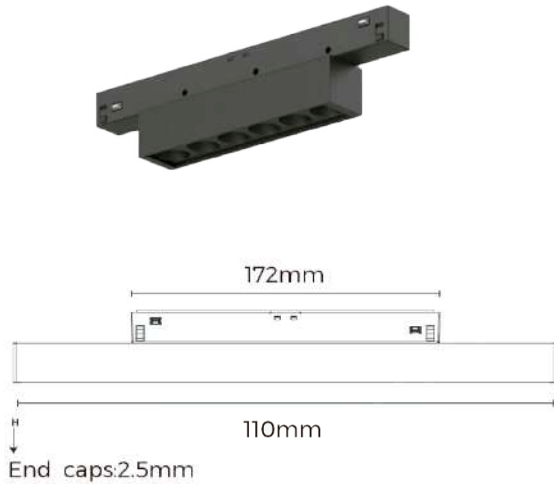


Watt	15W
Driver	DALI-2
Tipo LED	LED CHIP CREE
Voltaje entrada	48V
Aplicación	Interior
CRI	90
IP	20
Dimensiones	Ø62 x 95 163mm
Material	Aluminio

Código	Temperatura color	Lúmenes	Óptica	Color
SLR-MT2P-15-27-N	2700 K	990 lm	20°	● Negro
SLR-MT2P-15-30-N	3000 K	1020 lm	30°	● Negro
SLR-MT2P-15-27-B	2700 K	990 lm	20°	○ Blanco
SLR-MT2P-15-30-B	3000 K	1020 lm	30°	○ Blanco
SLR-MT2P-15-40-N	4000 K	1120 lm	30°	● Negro

## SLR-MT2G-6-27 - Últimas unidades -

MODULO LINEAL MAGNETICO 48V

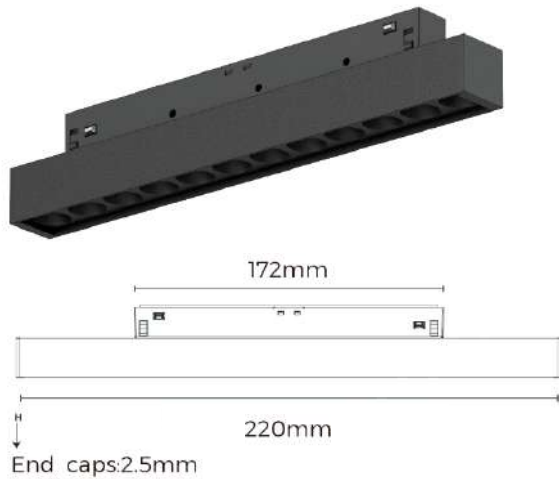


Watts	6W
Lúmenes	400 lm
Temperatura color	2700K
Driver	DALI-2
Tipo LED	LED CHIP CREE
Voltaje entrada	48V
Aplicación	Interior
CRI	90
IP	20
Dimension	110 x 23 x 41 mm
Material	Aluminio
Óptica	30°

Código	Temperatura color	Lúmenes	Color
SLR-MT2G-6-27-N	2700 K	400 lm	● Negro

## SLR-MT2G-12

MODULOS LINEALES MAGNETICOS 48V

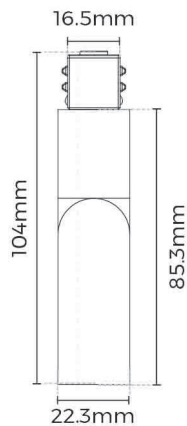


Watts	12W
Driver	DALI-2
Tipo LED	LED CHIP CREE
Voltaje entrada	48V
Aplicación	Interior
CRI	90
IP	20
Dimension	220 x 23 x 41 mm
Material	Aluminio
Óptica	30°

Código	Temperatura color	Lúmenes	Color
<b>SLR-MT2G-12-27-N</b>	2700 K	800 lm	● Negro
<b>SLR-MT2G-12-30-N</b>	3000 K	820 lm	● Negro
<b>SLR-MT2G-12-27-B</b>	2700 K	800 lm	○ Blanco
<b>SLR-MT2P-12-30-B</b>	3000 K	820 lm	○ Blanco
<b>SLR-MT2G-12-40-N</b>	4000 K	880 lm	● Negro

## SLR-MT2GO-6

MODULOS LINEALES ORIENTABLES MAGNETICOS 48V

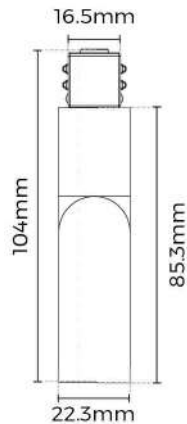


Driver	DALI-2
Watts	6
Tipo LED	LED CHIP CREE
Voltaje entrada	48V
Aplicación	Interior
CRI	90
IP	20
Color	Negro
Material	Aluminio
Óptica	30°
Dimensiones	111 x 23 x 104 mm

Código	Temperatura color	Lúmenes	Color
<b>SLR-MT2GO-6-27-N</b>	2700 K	385 lm	● Negro
<b>SLR-MT2GO-6-27-B</b>	2700 K	358 lm	○ Blanco
<b>SLR-MT2GO-6-30-N</b>	3000 K	390 lm	● Negro
<b>SLR-MT2GO-6-30-B</b>	3000 K	390 lm	○ Blanco

# SLR-MT2GO-12

MODULOS LINEALES ORIENTABLES MAGNETICOS 48V

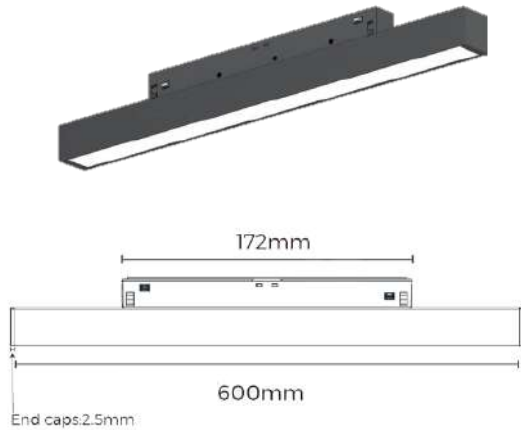


Driver	DALI-2
Watts	12W
Tipo LED	LED CHIP CREE
Voltaje entrada	48V
Aplicación	Interior
CRI	90
IP	20
Color	Negro
Material	Aluminio
Óptica	30°
Dimensiones	219 x 23 x 104 mm

Código	Temperatura color	Lúmenes	Color
<b>SLR-MT2GO-12-27-N</b>	2700 K	770 lm	● Negro
<b>SLR-MT2GO-12-27-B</b>	2700 K	770 lm	○ Blanco
<b>SLR-MT2GO-12-30-N</b>	3000 K	780 lm	● Negro
<b>SLR-MT2GO-12-30-B</b>	3000 K	780 lm	○ Blanco

## SLR-MT2D-14

MODULOS LINEALES CON DIFUSOR MAGNETICOS 48V

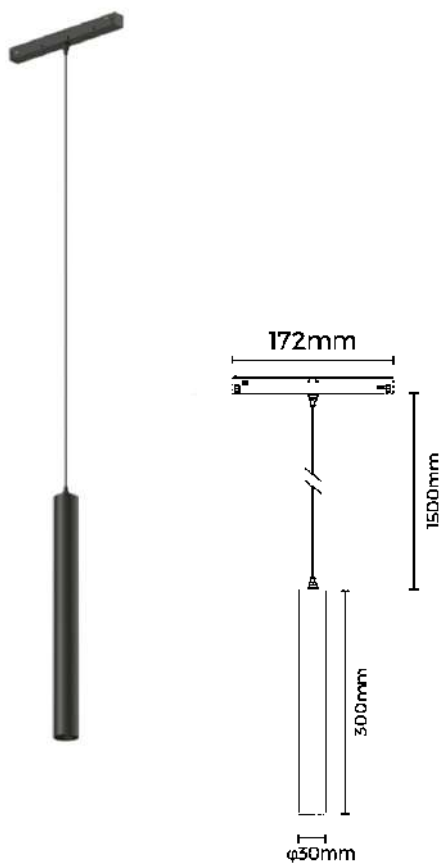


Watts	14W
Driver	DALI-2
Tipo LED	LED CHIP CREE
Voltaje entrada	48V
Aplicación	Interior
CRI	90
IP	20
Material	Aluminio
Óptica	100°
Dimensiones	600 x 23 x 41mm

Código	Temperatura color	Lúmenes	Color
<b>SLR-MT2D-14-27-N</b>	2700 K	895 lm	● Negro
<b>SLR-MT2D-14-30-N</b>	3000 K	910 lm	● Negro
<b>SLR-MT2D-14-27-B</b>	2700 K	895 lm	○ Blanco
<b>SLR-MT2D-14-30-B</b>	3000 K	910 lm	○ Blanco

## SLR-MT2C-5

MODULOS SUSPENDIDOS MAGNETICOS 48V



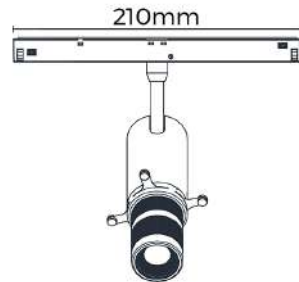
Watts	5W
Driver	DALI-2
Tipo LED	LED CHIP CREE
Voltaje entrada	48V
Aplicación	Interior
CRI	90
IP	20
Color	Negro
Material	Aluminio
Óptica Óptica	36°
Dimensiones	ø30 x 300 x 1500mm

Equipo	Temperatura Color	Lúmenes	Color
SLR-MT2C-5-27-N	2700 K	300 lm	● Negro
SLR-MT2C-5-30-N	3000 K	310 lm	● Negro
SLR-MT2C-5-27-B	2700 K	300 lm	○ Blanco
SLR-MT2C-5-30-B	3000 K	310 lm	○ Blanco

## SLR-MT2PP-10

- Nuevo -

PROYECTORES MAGNETICOS 48V



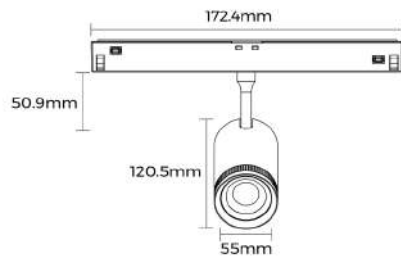
Watts	10W
Driver	DALI-2
Temperatura color	3000 K
Lúmenes	290
Tipo LED	LED CHIP CREE
Voltaje entrada	48V
Aplicación	Interior
CRI	90
IP	20
Material	Aluminio
Óptica	Ajustable de 20°- 30°
Dimensiones	Ø45 x 146mm

Código	Temperatura color	Lúmenes	Color
SLR-MT2PP-10-27-N	2700 K	280 lm	● Negro
SLR-MT2PP-10-27-B	3000 K	290 lm	○ Blanco
SLR-MT2PP-10-30-N	2700 K	280 lm	● Negro
SLR-MT2PP-10-30-B	3000 K	290 lm	○ Blanco

## SLR-MT2PZ-8

- Nuevo -

PROYECTORES MAGNETICOS 48V

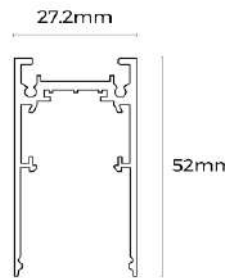


Watts	8W
Driver	DALI-2
Tipo LED	LED CHIP CREE
Voltaje entrada	48V
Aplicación	Interior
CRI	90
IP	20
Material	Aluminio
Óptica	Ajustable de 15°- 45°
Dimensiones	Ø55 x 115 x 67mm

Código	Temperatura color	Lúmenes	Color
SLR-MT2PZ-8-27-N	2700 K	460 lm	● Negro
SLR-MT2PZ-8-30-B	3000 K	485 lm	○ Blanco
SLR-MT2PZ-8-27-N	2700 K	460 lm	● Negro
SLR-MT2PZ-8-30-B	3000 K	485 lm	○ Blanco

## SLR-MH

RIEL LINEAL PARA LUMINARIAS MAGNÉTICAS 48V



Voltaje entrada	48V
Aplicación	Interior
IP	20
Material	Aluminio

Código	Dimensiones	Color
<b>SLR-MH2-N</b>	52 x 27 x 2000mm	● Negro
<b>SLR-MH1-N</b>	52 x 27 x 1000mm	● Negro
<b>SLR-MH2-B</b>	52 x 27 x 2000mm	○ Blanco
<b>SLR-MH1-B</b>	52 x 27 x 1000mm	○ Blanco

## SLR-MHC

RIEL CURVO PARA LUMINARIAS MAGNETICAS 48V



Voltaje entrada	48V
Aplicación	Interior
IP	20
Material	Aluminio
Arco	90°

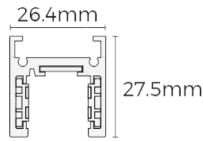
NOTA: NO ES POSIBLE INSTALAR LUMINARIAS EN ESTE RIEL.  
ESTE RIEL SOLO GARANTIZA LA CONTINUIDAD ELÉCTRICA Y VISUAL

Código	Dimensiones	Color
<b>SLR-MHC-80A90N</b>	52 x 27 x $\phi$ 800mm	● Negro
<b>SLR-MHC-120A90N</b>	52 x 27 x $\phi$ 1200mm	● Negro
<b>SLR-MHC-80A90B</b>	52 x 27 x $\phi$ 800mm	○ Blanco
<b>SLR-MHC-120A90B</b>	52 x 27 x $\phi$ 1200mm	○ Blanco



## SLR-MS

RIEL LINEAL PARA LUMINARIAS MAGNETICAS 48V



Voltaje entrada	48V
Aplicación	Interior
IP	20
Material	Aluminio

Código	Dimensiones	Color
<b>SLR-MS2-N</b>	28 x 27 x 2000mm	● Negro
<b>SLR-MS2-B</b>	28 x 27 x 2000mm	○ Blanco

### ACCESORIOS PARA EQUIPOS MAGENTICOS

#### SLRA-2T-COVER

Cover strip para riel recto  
Largos: 2 Metros  
Color: Negro o Blanco

#### SLRA-MS2-TF

Set de tapas finales para riel SLR-MS2  
Color: Negro o Blanco

#### SLRA-MH1-TF

Set de tapas finales para riel SLR-MH1  
Color: Negro o Blanco

#### SLRA-SOB

Accesorios (set 2 piezas) para  
sobreponer rieles SLR-MH y SLR-MS  
Color: Negro o Blanco

#### SLRA-SUSP

Accesorios (set 2 piezas) para  
suspender rieles SLR-MH y SLR-MS

#### SLRA-MH90-N

Unión en 90° para riel SLR-MH 48V  
Color: Negro

#### SLRA-MH90-B

Unión en 90° para riel SLR-MH 48V  
Color: Blanco

#### SLRA-U-180

Unión lineal para rieles rectos  
SLR-MS y SLR-MH  
Color: Negro o Blanco

#### SLRA-U-C90

Unión lineal para rieles curvos SLR-MS  
y SLR-MH  
Color: Negro o Blanco

#### SLRA-MS90-N

Unión en 90° para riel SLR-MS 48V  
Color: Negro

#### SLRA-MS90-B

Unión en 90° para riel SLR-MS 48V  
Color: Blanco

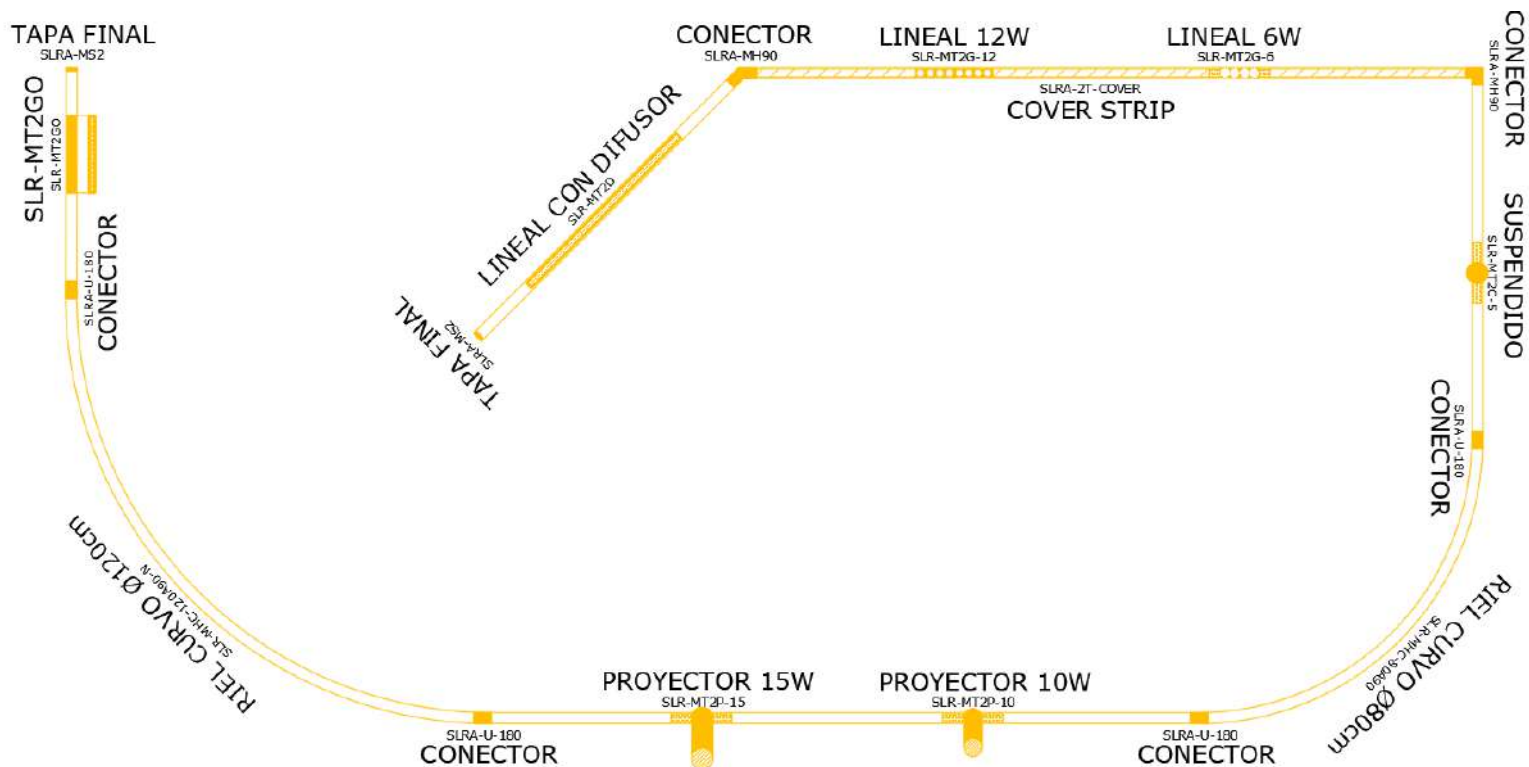
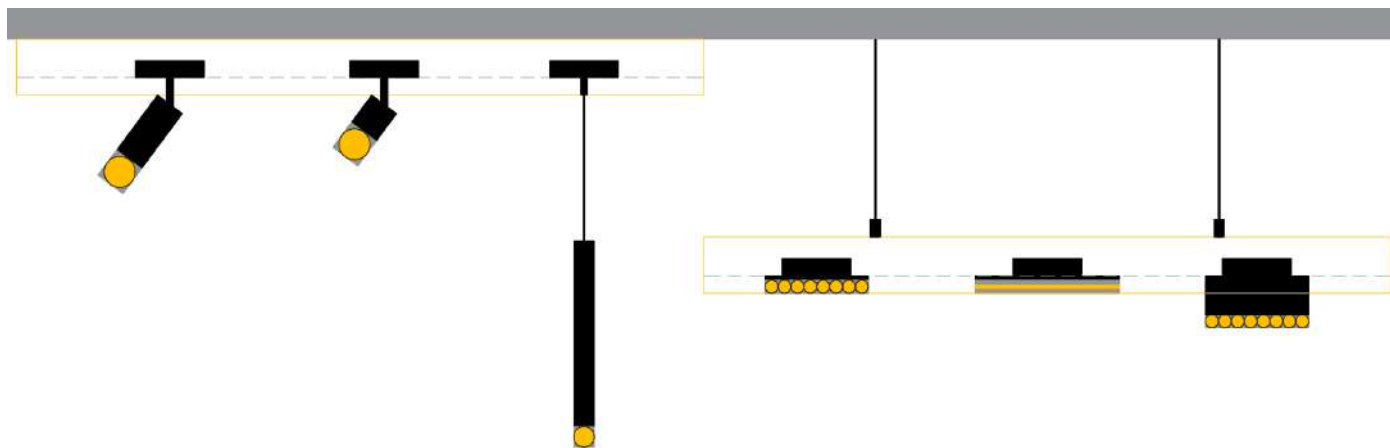
#### SLRA-DRIVER-DALI

Caja driver DALI 48V con cables 200W  
Voltaje entrada: 200-240V  
Color: Negro  
Dimensiones: 305 x 22.5 x 46mm  
Remoto o integrado a riel

#### SLRA-DRIVER-DALI-R

Caja driver DALI 48V con cables 150W  
Voltaje entrada: 200-240V  
Color: Negro  
Remoto SLR-MS y SLR-MH

# DIAGRAMA PARA RIEL MAGNETICO 48V



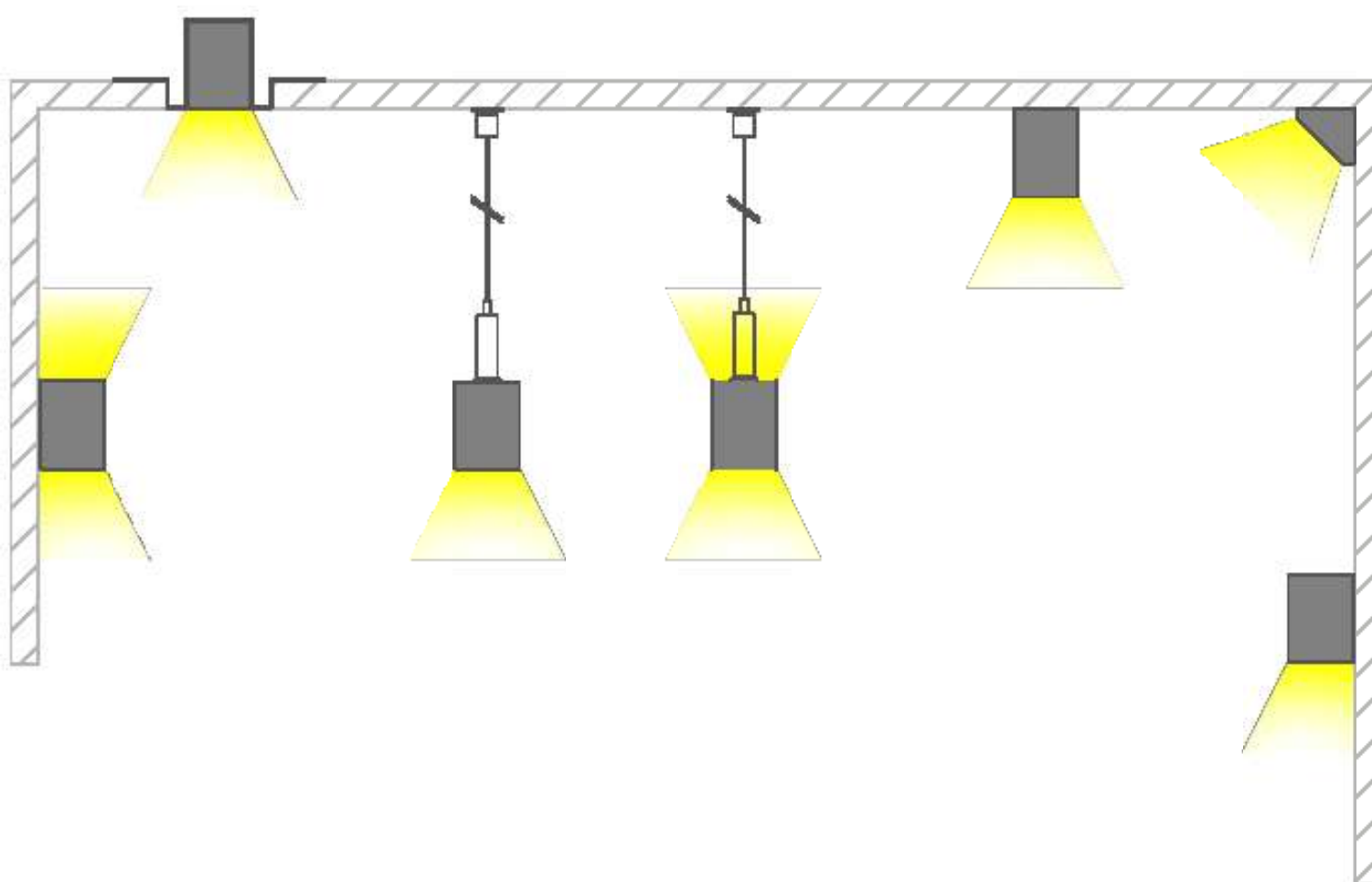


**ILUMINACIÓN LINEAL**  
PERFILES Y SISTEMAS CURVOS

Proyecto: Gimnasio Vertice  
Iluminación: @guerraalmarza\_arquitecto  
Constructora: @redico.cl

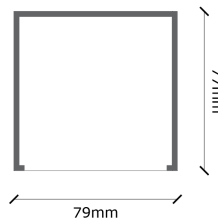
Diversidad de instalaciones.

Diseño a tu medida.



**SLP-7977-2500** - Últimas Unidades -

PERFIL SUSPENDIDO O SOBREPUESTO



Instalación	Suspendido o sobrepuesto
Material	Aluminio 6063
IP	20
Tecnología	Anodizado
Cubierta difusora	85%
Dimensiones	2500 x 79 x 77mm
Color	Gris

**ACCESORIOS**

SLPA-7977-ESQ1

Unión esquina en 90°

SLPA-7977-TF

Tapas finales

SLPA-7977-PIOLAS

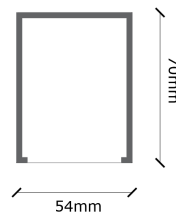
Par de piolas con base para cable eléctrico

SLPA-7977-UL

Unión lineal

**SLP-70N54-2500**

PERFIL SUSPENDIDO O SOBREPUESTO



Instalación	Suspendido o sobrepuesto
Material	Aluminio 6063
IP	20
Tecnología	Anodizado
Cubierta difusora	86%
Dimensiones	2500 x 70 x 54mm
Color	Negro

**ACCESORIOS**

SLPA-70N54-PIOLAS

Par de piolas suspensión

SLPA-70N54-UL

Unión lineal

SLPA-70N54-ESQ1

Unión esquina en 90°

SLPA-70N54-WL

Accesorio para instalar a muro

SLPA-70N54-SP

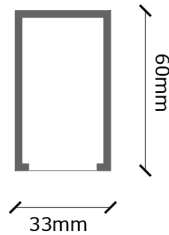
Accesorio para sobreponer

SLPA-70N54-TF

Tapas finales

## SLP-33N60-2500

PERFIL SUSPENDIDO O SOBREPUESTO



Instalación	Suspendido o sobrepuesto
Material	Aluminio 6063-T5
IP	20
Tecnología	Anodizado
Cubierta difusora	86%
Dimensiones	2500 x 60 x 33mm
Color	Negro, blanco & aluminio

### ACCESORIOS

SLPA-33N60-PIOLAS

Par de piolas suspensión

SLPA-33N60-UL

Unión lineal

SLPA-33N60-ESQ1

Unión esquina en 90°

SLPA-33N39-WL

Accesorio para instalar a muro

SLPA-33N60-CLIP

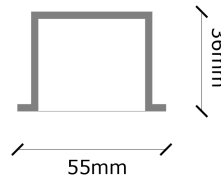
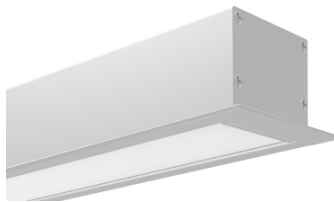
Accesorio para sobreponer

SLPA-33N60-TF

Tapas finales

## SLP-36N55-2500

PERFIL EMPOTRADO



Instalación	Empotrado
Material	Aluminio 6063
IP	20
Tecnología	Anodizado
Cubierta difusora	85%
Dimensiones	2500 x 36x 55mm
Color	Gris

### ACCESORIOS

SLPA-36N55-TF

Tapas finales

SLPA-36N55-ESQ1

Unión esquina en 90°

SLPA-36N55-ESQ2

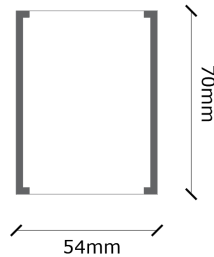
Unión esquina en 90°

SLPA-36N55-EMB

Accesorio para empotrar

## SLP-70U54-2500

PERFIL BIDIRECCIONAL 70X54



Instalación	Suspendido
Material	Aluminio 6063
IP	20
Tecnología	Anodizado
Cubierta difusora	86%
Dimensiones	2500 x 70 x 54mm
Color	Negro

### ACCESORIOS

SLPA-70U54-PIOLAS  
Par de piolas suspensión

SLPA-70U54-UL  
Unión lineal

SLPA-70U54-TF  
Tapas finales

SLPA-70N54-WL  
Accesorio para instalar a muro

## SLP-M25-2500

PERFIL BIDIRECCIONAL 25X100



Instalación	A muro o Suspendido
Driver	Integrado *Solicitar por separado
Material	Aluminio 6063-T5
IP	20
PC Material	PC
Cubierta difusora	85%
Dimensiones	2500 x 25 x 100mm
Color	Gris

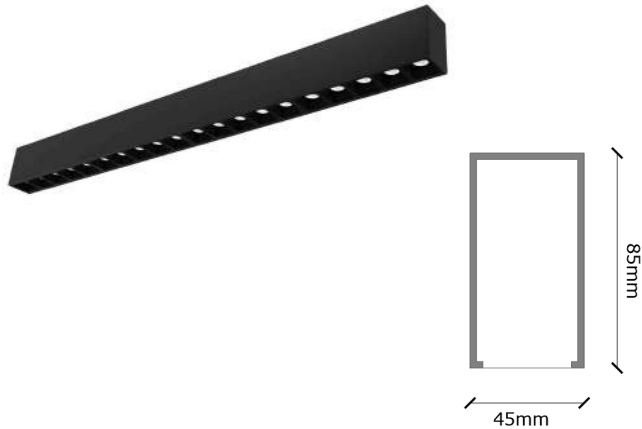
### ACCESORIOS

SLPA-M25-PIOLAS  
Par de piolas suspensión

SLPA-M25-TF  
Tapas finales

# SLP-83R45

PERFIL SUSPENDIDO O SOBREPUESTO LED INTEGRADO



Instalación	Suspendido o sobrepuesto
Material	Aluminio 6063-T5
IP	20
Tecnología	Anodizado
Voltaje de entrada	200-240V
Driver	On Off Integrado
CRI	90
Óptica	30° (tipo rejilla)
Color interior	Negro

	Código	Watts	Lúmenes	Dimensiones	Color Exterior
	<b>SLP-83R45-1200-B</b>	30 W	2450 lm	1200 x 45 x 85 mm	○ Blanco
	<b>SLP-83R45-1200-N</b>	30 W	2450 lm	1200 x 45 x 85 mm	● Negro
- Nuevo -	<b>SLP-83R45-1500-B</b>	40 W	3270 lm	1500 x 45 x 85 mm	○ Blanco
- Nuevo -	<b>SLP-83R45-1500-N</b>	40 W	3270 lm	1500 x 45x 85 mm	● Negro
- Nuevo -	<b>SLP-83R45-1800-B</b>	44 W	3595 lm	1800 x 45 x 85 mm	○ Blanco
- Nuevo -	<b>SLP-83R45-1800-N</b>	44 W	3595 lm	1800 x 45x 85 mm	● Negro
- Nuevo -	<b>SLP-83R45-2400-B</b>	60 W	4900 lm	2400 x 45 x 85 mm	○ Blanco
- Nuevo -	<b>SLP-83R45-2400-N</b>	60 W	4900 lm	2400 x 45x 85 mm	● Negro

## ACCESORIOS

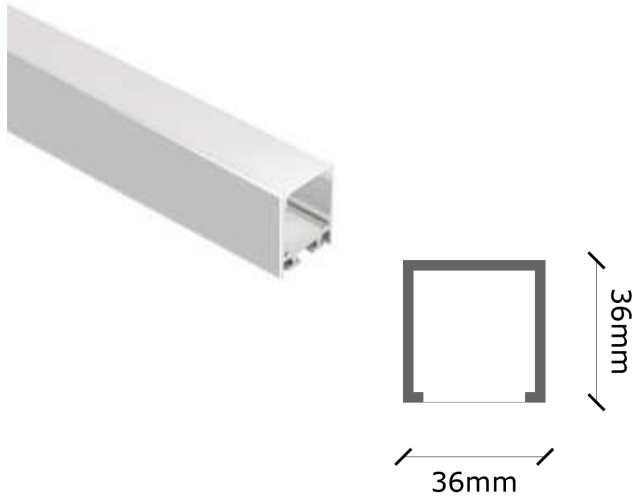
SLPA-83R45-PIOLAS  
Par de piolas suspensión

SLPA-83R45-UL  
Unión lineal

SLPA-83R45-SP  
Accesorio para sobreponer

# SLP-3636-2500

PERFIL SUSPENDIDO O SOBREPUESTO



Instalación	Suspendido o sobrepuesto
Material	Aluminio 6063
IP	20
Tecnología	Anodizado
Cubierta difusora	85%
Dimensiones	2500 x 36 x 36mm

Equipo	Color
<b>SLP-3636-2500-B</b>	<input type="radio"/> Blanco
<b>SLP-3636-2500-N</b>	<input checked="" type="radio"/> Negro

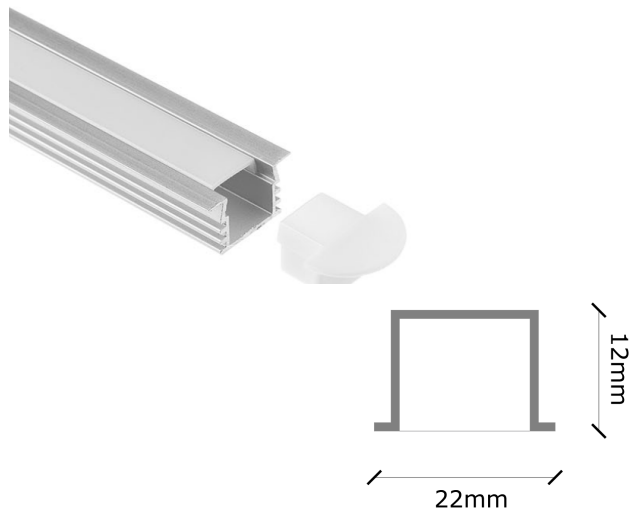
## ACCESORIOS

SLP-3636-PIOLAS  
Par de piolas suspensión

SLP-363-TF  
Juego Tapas finales

## SLP-TKE-2212-2000

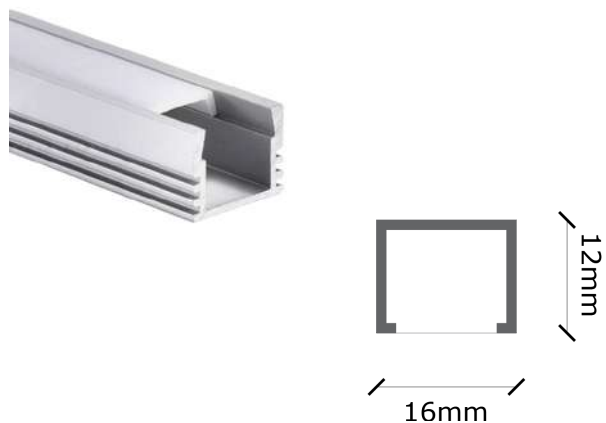
PERFIL EMPOTRADO



Instalación	Empotrado
Material	Aluminio 6063
IP	20
Tecnología	Anodizado
Cubierta difusora	Lechosa
Dimensiones	2000 x 22 x 12mm
Color	Gris
Accesorios	Difusor con tapas finales y clips de anclaje

## SLP-TKS-1612-2000

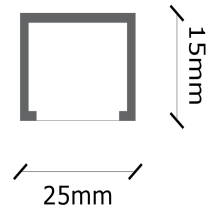
PERFIL SOBREPUESTO



Instalación	Sobrepuesto
Material	Aluminio 6063
IP	20
Tecnología	Anodizado
Cubierta difusora	Lechosa
Dimensiones	2000 x 16 x 12mm
Color	Gris
Accesorios	Difusor con tapas finales y clips de anclaje

## SLP-ZNE-2515-2000

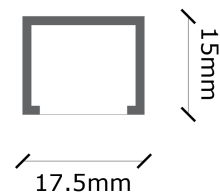
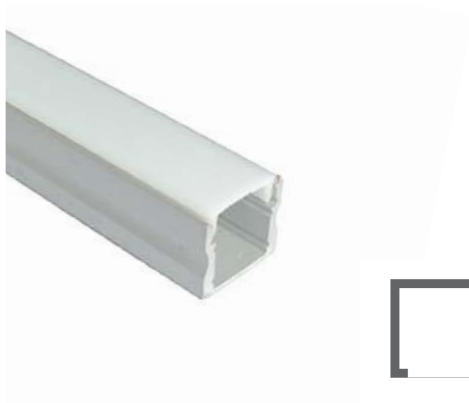
PERFIL EMPOTRADO



Instalación	Empotrado
Material	Aluminio 6063
IP	20
Tecnología	Anodizado
Cubierta difusora	Lechosa
Dimensiones	2000 x 25 x 15mm
Color	Gris
Accesorios	Difusor con tapas finales y clips de anclaje

## SLP-ZNS-1715-2000

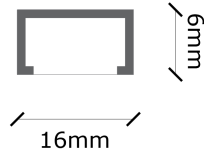
PERFIL SOBREPUESTO



Instalación	Sobrepuesto
Material	Aluminio 6063
IP	20
Tecnología	Anodizado
Cubierta difusora	Lechosa
Dimensiones	2000 x 17.5 x 15mm
Color	Gris
Accesorios	Difusor con tapas finales y clips de anclaje

## SLP-SLIMS-1606-2000

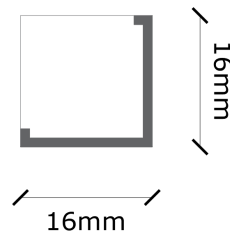
PERFIL SOBREPUESTO



Instalación	Sobrepuesto
Material	Aluminio 6063
IP	20
Tecnología	Anodizado
Cubierta difusora	Lechosa
Dimensiones	2000 x 16 x 6mm
Color	Gris
Accesorios	Difusor con tapas finales

## SLP-ESQ-1616C-2000

PERFIL ESQUINERO CUADRADO SOBREPUESTO



Instalación	Sobrepuesto
Material	Aluminio 6063
IP	20
Tecnología	Anodizado
Cubierta difusora	55%
Dimensiones	2000 x 16 x 16mm
Color	Gris
Accesorios	Difusor con tapas finales y clips de anclaje

## SLP-CIR

PERFIL CIRCULAR



Driver	Remoto (On-Off / 0 -10 V / Dali / TRIAC) *Solicitar por separado
Voltaje	24 V
Instalación	Suspendido o sobrepuesto
Material	Aluminio
IP	20
CRI	90
Temperatura color	3000 K
Dimensiones	35 x 35mm
Color	Negro & Blanco

Equipo	Dimensiones	Temperatura color	Watts	Lúmenes
<b>SLP-CIR-80-30</b>	ø80 cm	3000 K	50 W	1990 lm
<b>SLP-CIR-150-30</b>	ø150 cm	3000 K	100 W	3100 lm
<b>SLP-CIR-300-30</b>	ø300 cm	3000 K	210 W	9880 lm
<b>SLP-CIR-80-40</b>	ø80 cm	4000 K	50 W	2190 lm
<b>SLP-CIR-150-40</b>	ø150 cm	4000 K	100 W	3410 lm
<b>SLP-CIR-300-40</b>	ø300 cm	4000 K	210 W	10870 lm

## SLP-C80/150-220V

PERFIL CIRCULAR



Voltaje	220 V On- Off
Instalación	Suspendido o sobrepuesto
Material	Aluminio
IP	20
CRI	90
Temperatura color	3000 K
Dimensiones	35 x 35mm
Color	Negro

Equipo	Dimensiones	Watts	Lúmenes	Notas
<b>SLP-C80-N</b>	ø80 cm	50 W	1990 lm	Considerar 1 arranque eléctrico
<b>SLP-C150-N</b>	ø150 cm	100 W	3100 lm	Considerar 1 arranque eléctrico

### IMAGENES REFERENCIALES |



## SLP-SIST-LINEAL

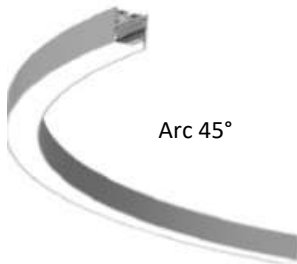
PERFIL LINEAL + PLACA LED PARA SISTEMAS DE CURVAS



PERFIL		PLACA LED	
Instalación	Suspendido o Sobrepuesto	Watts	10W/PCS (placas de 500mm)
Material	Aluminio 6063	Voltaje	24 V
IP	20	IP	20
Dimensiones	2500 x 34 x 34mm	Temperatura color	3000 K   4000 K
CRI	90	Lúmenes	1140 lm/m   1250 lm/m
Color	Negro & Blanco	Driver	Remoto (On-Off / 0-10V / Dali / TRIAC) *Solicitar por separado

## SLP-SIST-CURVA-80/45

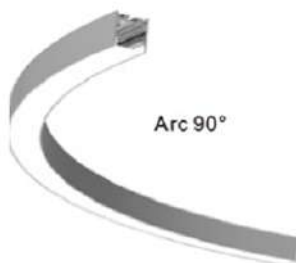
PERFIL CURVO + PLACA LED PARA SISTEMAS DE CURVAS



PERFIL		PLACA LED	
Instalación	Suspendido o Sobrepuesto	Watts	6W/PCS (1 PCS 45°)
Material	Aluminio 6063	Voltaje	24 V
IP	20	IP	20
CRI	90	Temperatura color	3000 K   4000 K
Color	Negro & Blanco	Lumenes	290 lm/PCS   320 lm/PCS
Dimensiones	φ0.8M - Arco 45° 34 x 34mm	Driver	Remoto (On-Off / 0-10V / Dali / TRIAC) *Solicitar por separado

## SLP-SIST-CURVA-15/90

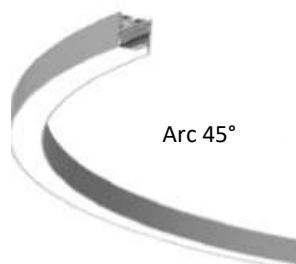
PERFIL CURVO + PLACA LED PARA SISTEMAS DE CURVAS



PERFIL		PLACA LED	
Instalación	Suspendido o Sobrepuesto	Watts	12W/PCS (2 PCS 45°)
Material	Aluminio 6063	Voltaje	24 V
IP	20	IP	20
CRI	90	Temperatura color	3000 K   4000 K
Color	Negro & Blanco	Lumenes	1425 lm/PCS   1570 lm/PCS
Dimensiones	φ1.5M - Arco 90° 34 x 34mm	Driver	Remoto (On-Off / 0-10V / Dali / TRIAC) * Solicitar por separado

## SLP-SIST-CURVA-30/45

PERFIL CURVO + PLACA LED PARA SISTEMAS DE CURVAS



PERFIL		PLACA LED	
Instalación	Suspendido o Sobrepuesto	Watts	12W/PCS (2 PCS 45°)
Material	Aluminio 6063	Voltaje	24 V
IP	20	IP	20
CRI	90	Temperatura color	3000 K   4000 K
Color	Negro & Blanco	Lumenes	1200 lm/PCS   1320 lm/PCS
Dimensiones	φ3M - Arco 45° 34 x 34mm	Driver	Remoto (On-Off / 0-10V / Dali / TRIAC) * Solicitar por separado

### ACCESORIOS SLP-SIST-CURVA / LINEAL

#### SLPA-SIST-PIOLAS

Par de piolas suspensión de 2 y 4 metros de largo.

#### SLPA-SIST-CONNECT

Conectores para unir tramos

#### SLPA-SIST-DIFUSOR

Difusor de silicona

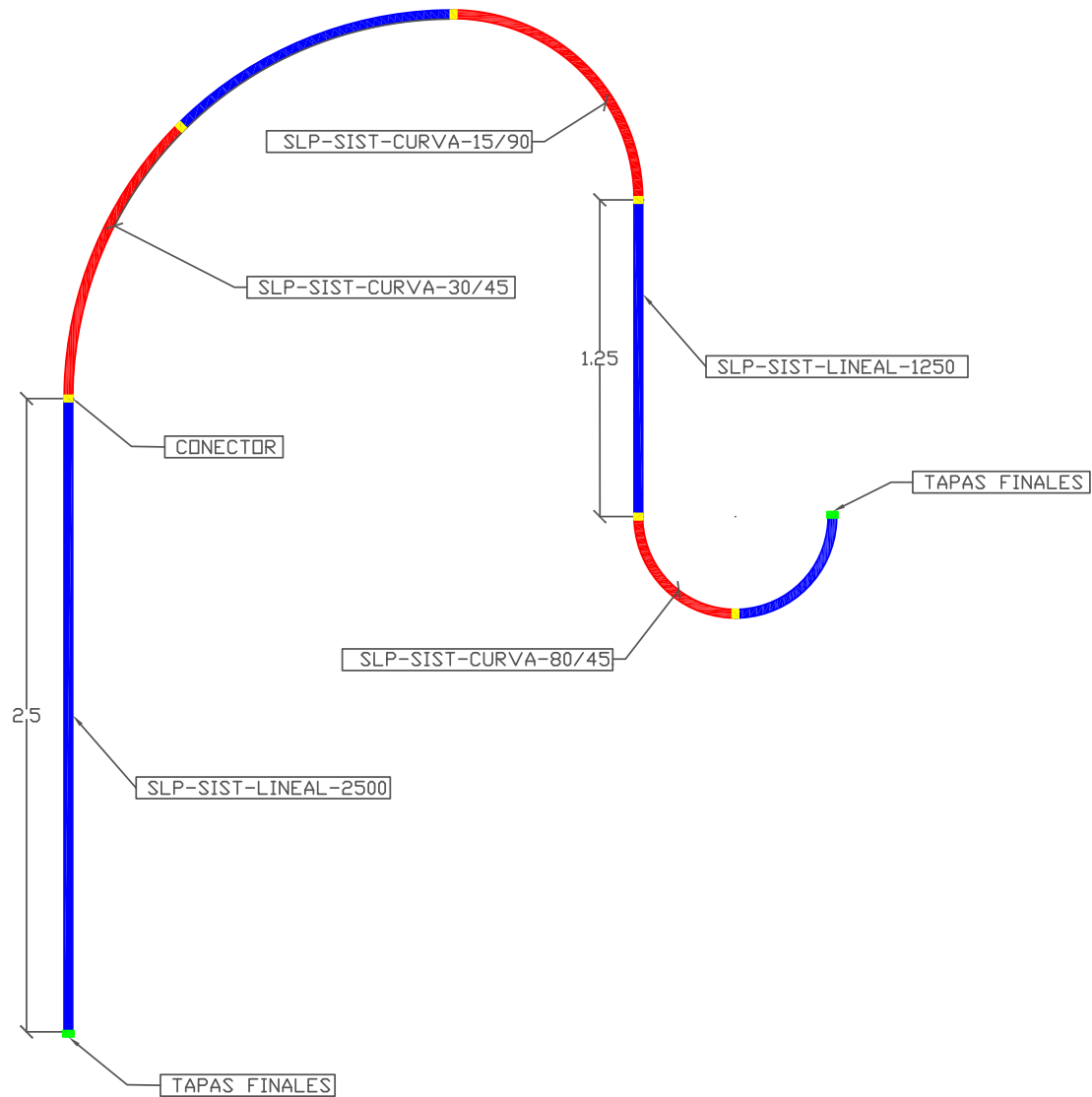
#### SLPA-SIST-TAPAS

Tapas finales

# SLP-SIST-LINEAL&CURVO

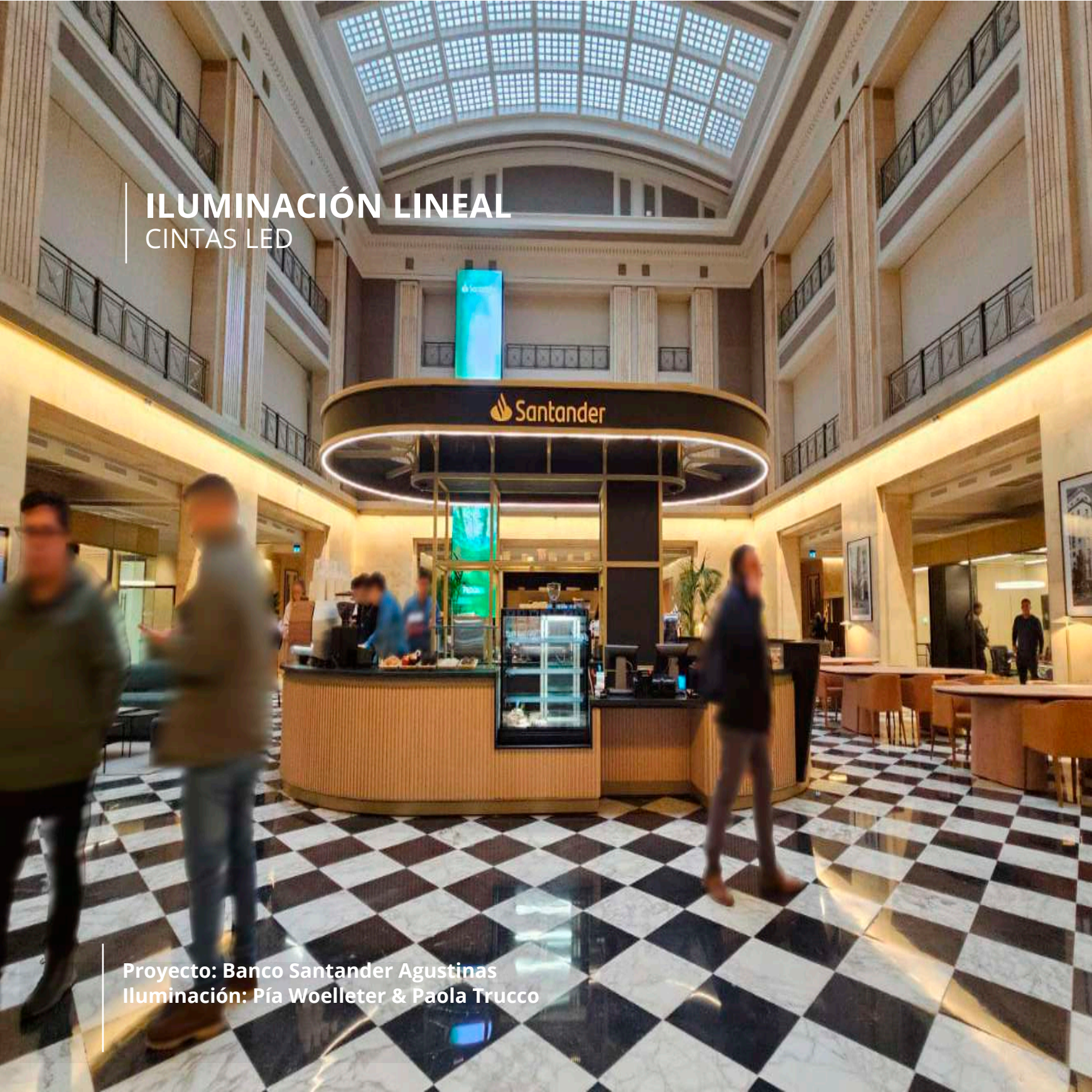
DIAGRAMA DE INSTALACIÓN.

NOTA: EL SISTEMA LINEAL SE DIMENSIONA RESPECTO A LAS MEDIDAS INDICADAS.  
LA CANTIDAD DE PIOLAS, ACCESORIOS DE ANCLAJE Y DIFUSOR SE INSTALAN SEGÚN EL DISEÑO.



# ILUMINACIÓN LINEAL

CINTAS LED



Proyecto: Banco Santander Agustinas  
Iluminación: Pía Woelleter & Paola Trucco

## CINTAS LED

Potencia: 7,2 W, 9,6 W, 10 W, 14,4 W, 17 W y 20 W por metro lineal.

Formato de venta: 5 metros.

	Equipo	Watts	Voltaje	Temperatura color	CRI	IP	Lúmenes	Medida
	<b>SLC-72-27-24-IP65</b>	7.2 W/MT	24 V	2700 K	90	65	600 lm/m	10 mm
	<b>SLC-72-40-12</b>	7.2 W/MT	12 V	4000 K	80	55	570 lm/m	10 mm
	<b>SLC-96-27-12</b>	9.6 W/MT	12 V	2700 K	90	20	600 lm/m	8 mm
- Nuevo -	<b>SLC-96-30-20-CRI80</b>	9.6 W/MT	24 V	3000 K	80	20	1335 lm/m	10 mm
- Nuevo -	<b>SLC-96-40-20-CRI80</b>	9.6 W/MT	24 V	4000 K	80	20	1350 lm/m	10 mm
- Nuevo -	<b>SLC-10-22-24-CRI90</b>	10 W/MT	24 V	2200 K	90	20	860 lm/m	10 mm
	<b>SLC-10-27-24-CRI90</b>	10 W/MT	24 V	2700 K	90	20	920 lm/m	10 mm
	<b>SLC-10-30-24-CRI90</b>	10 W/MT	24 V	3000 K	90	20	980 lm/m	10 mm
	<b>SLC-10-40-24-CRI90</b>	10 W/MT	24 V	4000 K	90	20	980 lm/m	10 mm
	<b>SLC-10-30-24-IP65</b>	10W/MT	24 V	3000 K	90	65	1050 lm/m	10 mm
	<b>SLC-10-27-24-IP65</b>	10W/MT	24 V	2700 K	90	65	920 lm/m	10 mm
	<b>SLC-14-27-12</b>	14.4 W/MT	12 V	2700 K	95	20	940 lm/m	10 mm
- Nuevo -	<b>SLC-14-30-24-CRI80</b>	14 W/MT	24 V	3000 K	80	20	1960 lm/m	8 mm
- Nuevo -	<b>SLC-14-40-24-CRI80</b>	14 W/MT	24 V	4000 K	80	33	2030 lm/m	10 mm
	<b>SLC-17-27-24</b>	17 W/MT	24 V	2700 K	90	33	1680 lm/m	10 mm
	<b>SLC-17-30-24</b>	17 W/MT	24 V	3000 K	90	20	1780 lm/m	10 mm
	<b>SLC-17-40-24</b>	17 W/MT	24 V	4000 K	90	20	1880 lm/m	10 mm
- Últimas unidades -	<b>SLC-TW - Tunable White-</b>	19 W/MT	220V	3000 a 5500K	80	20	540 a 700 lm	10 mm

**Nota: Considerar controlador y repetidor de señal (por separado)**

### ACCESORIOS - solo para cintas con IP 65 -

#### SLCA-TAPA-CS

Tapa final con salida de cable para cintas de 8 mm

#### SLCS-TAPA-SS

Tapa final sin salida de cable para cintas de 8 mm

## CINTAS LED

Potencia: 15 W, 20 W, 25 W y 31 W por metro lineal.

Formato de venta : 2,5 metros

	Equipo	Watts	Voltaje	Temperatura color	CRI	IP	Lúmenes	Medida
- Nuevo -	<b>SLC-15-22-24-CRI80</b>	15 W/MT	24 V	2200 K	80	20	1780 lm/m	10 mm
	<b>SLC-15-27-24-CRI80</b>	15 W/MT	24 V	2700 K	80	20	1900 lm/m	10 mm
	<b>SLC-15-30-24-CRI80</b>	15 W/MT	24 V	3000 K	80	20	2080 lm/m	10 mm
	<b>SLC-20-27-24-CRI90</b>	20 W/MT	24 V	2700 K	90	20	1800 lm/m	20 mm
	<b>SLC-20-30-24-CRI80</b>	20 W/MT	24 V	3000 K	80	20	2200 lm/m	20 mm
	<b>SLC-N25-27-24-18MM</b>	25 W/MT	24 V	2700 K	90	20	2650 lm/m	18 mm
	<b>SLC-N25-30-24-18MM</b>	25 W/MT	24 V	3000 K	90	20	2700 lm/m	18 mm
	<b>SLC-N25-40-24-18MM</b>	25 W/MT	24 V	4000 K	90	20	2900 lm/m	18 mm
	<b>SLC-31-30-24-CRI90</b>	31 W/MT	24 V	3000 K	90	20	3100 lm/m	58 mm

# ILUMINACIÓN LINEAL

## CINTAS NEÓN FLEX



Proyecto: Bar Hotel Marcos Gamero  
Iluminación: Nicolas Guerra

## CINTAS NEÓN

Potencia: 8 W, 9.6 W, 10.6 W y 20W por metro lineal.  
Formato de venta : 5 o 10 metros según se indique.

### SLCN-T13

NEÓN FLEX TOP BEND



Watts	10.6 W/MT
Voltaje	24 V
IP	65
CRI	90
Dimensiones	13 x 12mm
	Rollos de 5 o 10 metros

Código	Temperatura Color	Lúmenes
<b>SLCN-T13-27-24</b>	2700 K	710 lm/mt
<b>SLCN-T13-30-24</b>	3000 K	740 lm/mt

### SLCN-T13-F - Nuevo -

NEÓN FLEX TOP BEND



Watts	17 W/MT
Voltaje	24 V
IP	65
CRI	90
Dimensiones	13 x 12 mm
	Rollos de 5 o 10 metros

Código	Temperatura Color	Lúmenes
<b>SLCN-T13-F-27-24</b>	2700 K	820 lm/mt
<b>SLCN-T13-F-30-24</b>	3000 K	900 lm/mt

## SLCN-T6

NEÓN FLEX TOP BEND



Watts	8 W/MT
Lúmenes	400 lm/mt
Voltaje	24 V
IP	65
CRI	90
Dimensiones	06 x 06mm
	Rollos de 5 metros

Código	Temperatura Color
<b>SLCN-T6-SLIM-27-24</b>	2700 K
<b>SLCN-T6-SLIM-30-24</b>	3000 K

## SLCN-S6

NEÓN FLEX SIDE BEND



Watts	9.6 W/MT
Lúmenes	280 lm/mt
Voltaje	24 V
IP	65
CRI	90
Dimensiones	6 x 12 mm
	Rollos de 5 metros

Código	Temperatura Color
<b>SLCN-6S12-27-24</b>	2700 K
<b>SLCN-6S12-30-24</b>	3000 K

## SLCN-S17 - Últimas unidades -

NEÓN FLEX SIDE BEND



Watts	9.6 W/MT
Lúmenes	450 lm/mt
Voltaje	24 V
IP	65
CRI	90
Dimensiones	12 x 17 mm
	Rollos de 5 o 10 metros

Código	Temperatura Color
<b>SLCN-S17-30-24</b>	3000 K

## SLCN-S17-F - Nuevo -

NEÓN FLEX SIDE BEND



Watts	10 W/MT
Lúmenes	540 lm/mt
Voltaje	24 V
IP	65
CRI	90
Dimensiones	12 x 17 mm
	Rollos de 5 o 10 metros

Código	Temperatura Color
<b>SLCN-S17-F-27-24</b>	2700 K
<b>SLCN-S17-F-30-24</b>	3000 K

### ACCESORIOS PARA CINTAS NEÓN FLEX

#### SLCNA- RIEL

Riel de 1 metro de largo  
Materialidad: Aluminio

#### SLCNA- CLIP

Clips de 25mm  
Materialidad: Aluminio

#### SLCNA- F-U

Unión lineal  
Materialidad: Aluminio

#### SLCNA-TAPA FINAL

Set de tapas finales (Considera 1 tapa final y 1 tapa para cable de alimentación)

## SLCN-360-30-24

NEÓN FLEX 360°



Watts	20 W/MT
Lúmenes	1120 lm/m
Voltaje	24 V
IP	65
CRI	90
Temperatura color	3000 K
Dimensiones	∅ 25mm Rollo de 5 metros

### ACCESORIOS PARA CINTA NEON 360°

#### SLCNA-360-SUSPENSIÓN

Accesorio para suspensión horizontal

#### SLCNA-360-SP

Accesorio de anclaje para sobreponer en cielo

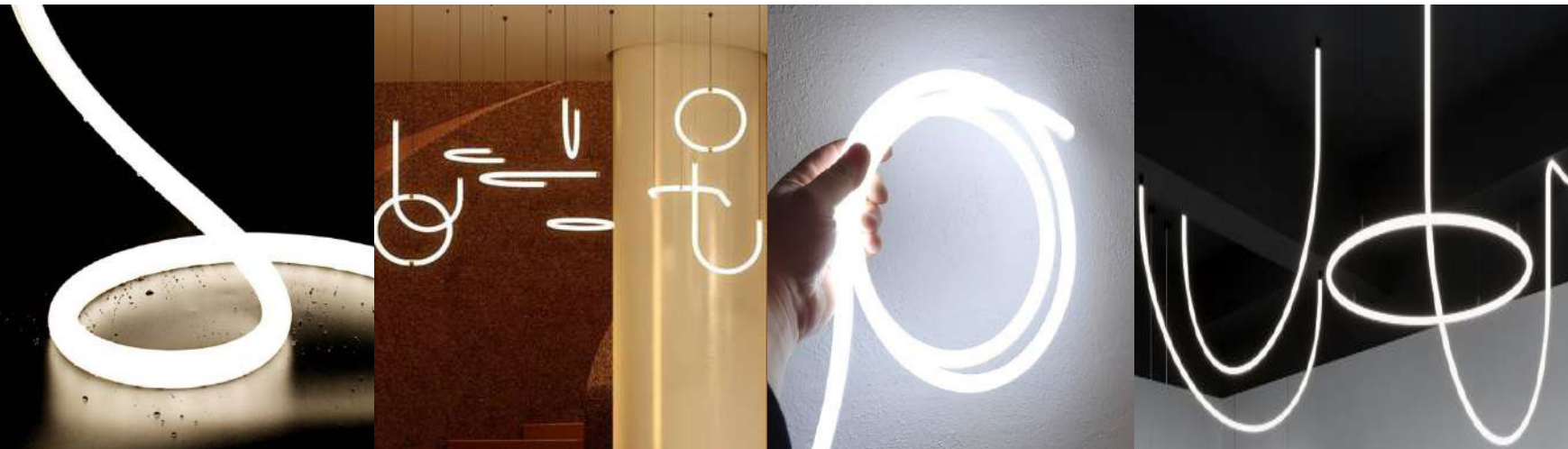
#### SLCNA-360-UN

Unión entre extremos

#### SLCNA-360-FLEX

Accesorio de suspensión moldeable

### IMAGENES REFERENCIALES |



# ILUMINACIÓN LINEAL

FUENTES DE PODER



Proyecto: Nolia  
Iluminación: Matte Iluminación

## SLD-N30-IP65

FUENTE DE PODER ON / OFF



Watts	30 W
IP	65
Temperatura trabajo	-40°C~+60°C
Material	Cuerpo de aluminio
Dimensiones	181 x 35 x 20mm
Voltaje	24V

## SLD-N60-IP65

FUENTE DE PODER ON / OFF



Watts	60 W
IP	65
Temperatura trabajo	-40°C~+60°C
Material	Cuerpo de aluminio
Dimensiones	290 x 35 x 20mm
Voltaje	24V

## SLD-N100-IP65

FUENTE DE PODER ON / OFF



Watts	100 W
IP	65
Temperatura trabajo	-40°C~+60°C
Material	Cuerpo de aluminio
Dimensiones	157 x 68 x 42mm
Voltaje	24V

## SLD-N150-IP65

FUENTE DE PODER ON / OFF



Watts	150 W
IP	65
Temperatura trabajo	-40°C~+60°C
Material	Cuerpo de aluminio
Dimensiones	204 x 68 x 43mm
Voltaje	24V

## SLD-N200-IP65

FUENTE DE PODER ON / OFF



Watts	200 W
IP	65
Temperatura trabajo	-40°C~+60°C
Material	Cuerpo de aluminio
Dimensiones	210 x 68 x 44mm
Voltaje	24V

## SLD-E60-24-ON/OFF

FUENTE DE PODER



Watts	60 W
Voltaje	24 V
IP	20
Factor potencia	>0.95
Temperatura trabajo	-20°C~+45°C
Dimensiones	329 x 30 x 18mm
Color	Blanco

## SLD-E100-24-ON/OFF

FUENTE DE PODER



Watts	100 W
Voltaje	24 V
IP	20
Factor potencia	>0.95
Temperatura trabajo	-20°C~+45°C
Dimensiones	365 x 30 x 20mm
Color	Blanco

## SLD-E160-24-ON/OFF

FUENTE DE PODER



Watts	160 W
Voltaje	24 V
IP	20
Factor potencia	>0.95
Temperatura trabajo	-20°C~+45°C
Material	Cuerpo de aluminio
Dimensiones	380 x 20 x 20mm
Color	Blanco

## SLD-30-24-DIM

FUENTE DE PODER DIMERIZABLE 0 - 10 V



Watts	30 W
Voltaje	24 V
IP	20
Factor potencia	>0.95
Temperatura trabajo	-20°C~+45°C
Material	Cuerpo de aluminio
Dimensiones	380 x 20 x 20mm
Color	Blanco

## SLD-65-24-DIM

FUENTE DE PODER DIMERIZABLE 0 - 10 V



Watts	65 W
Voltaje	24 V
IP	20
Factor potencia	>0.95
Temperatura trabajo	-20°C~+45°C
Material	Cuerpo de aluminio
Dimensiones	340 x 30 x 25mm
Color	Blanco

## SLD-100-24-DIM - Últimas unidades -

FUENTE DE PODER DIMERIZABLE 0 - 10 V



Watts	100 W
Voltaje	24 V
IP	20
Factor potencia	>0.95
Temperatura trabajo	-20°C~+45°C
Material	Cuerpo de aluminio
Dimensiones	370 x 39 x 26mm
Color	Blanco

## SLD-100-24-DALI

FUENTE DE PODER DALI



Watts	100 W
Voltaje	24 V
IP	20
Factor potencia	>0.95
Temperatura trabajo	-30°C~+70°C
Dimensiones	350 x 30 x 20mm
Color	Blanco

## SLD-150-24-DALI

FUENTE DE PODER DALI



Watts	150 W
Voltaje	24 V
IP	20
Factor potencia	>0.95
Temperatura trabajo	-30°C~+70°C
Dimensiones	355 x 36 x 23mm
Color	Blanco

## SLD-75-24-TRIAC

FUENTE DE PODER DIMERIZABLE TRIAC



Watts	75 W
Voltaje	24 VDC
IP	20
Factor potencia	PF >0.98
Temperatura trabajo	-20°C~+50°C
Dimensiones	293 x 43 x 30mm
Color	Blanco

## SLD-150-24-TRIAC

FUENTE DE PODER DIMERIZABLE TRIAC



Watts	150 W
Voltaje	24 VDC
IP	20
Factor potencia	PF >0.98
Temperatura trabajo	-20°C~+50°C
Dimensiones	393 x 43 x 30mm
Color	Blanco



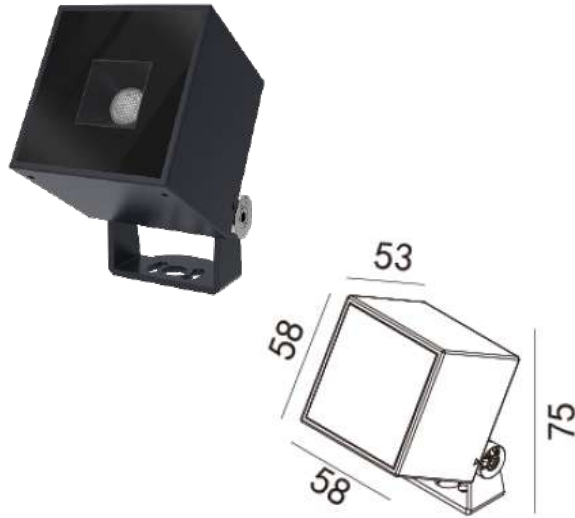
# ILUMINACIÓN EXTERIOR

## ESTACAS DE JARDÍN



Proyecto: Casa Leiva  
Iluminación: Nicolas Guerra

## SLEXT-FS0031-30-24-N - Nuevo - ESTACA JARDÍN



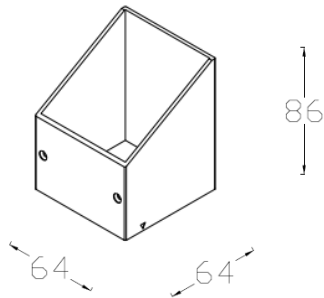
Watts	4 W
Driver	On Off Integrado
Lúmenes	374 lm
Temperatura color	3000 K
Óptica	32°
IP	65
Voltaje de entrada	220 - 240V
Material	Aluminio
Color	Gris grafito
Dimensiones	58 x 58 x 53mm

NOTA: CABLE DE 1 METRO DE LARGO.

### ACCESORIOS PARA ESTACA DE JARDÍN

#### SLEXT-031-VISERA

Accesorio de visera para reducción de deslumbramiento, redirige el flujo luminoso.  
Material: Plástico.  
Color: Gris grafito.



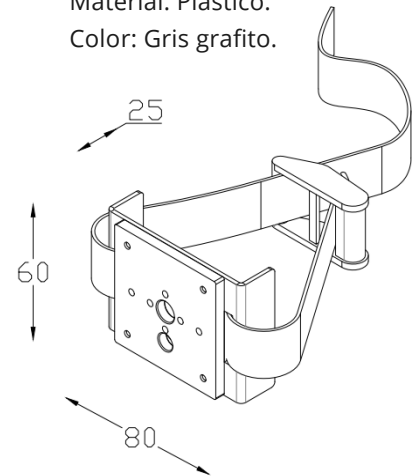
#### SLEXT-0031-ESTACA

Accesorio de anclaje a tierra tipo estaca de jardín (bástago).  
Material: Plástico.  
Color: Gris Grafito.



#### SLEXT-0312-ABRAZ

Accesorio para anclaje a árboles tipo abrazadera para jardín.  
Material: Plástico.  
Color: Gris grafito.



## SLEXT-FS0032-30-24-N - Nuevo -

ESTACA JARDÍN



Watts	8.4 W
Driver	On Off Integrado
Lúmenes	776 lm
Temperatura color	3000 K
Óptica	35°
IP	65
Voltaje de entrada	220 - 240V
Material	Aluminio
Color	Gris grafito
Dimensiones	70 x 70 x 55 mm

NOTA: CABLE DE 1 METRO DE LARGO.

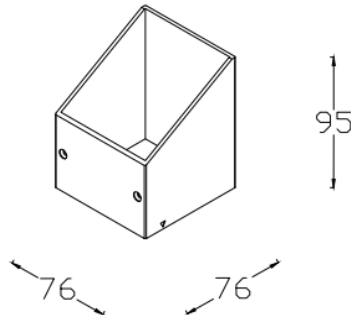
### ACCESORIOS PARA ESTACA DE JARDÍN

#### SLEXT-032-VISERA

Accesorio de visera para reducción de deslumbramiento, redirige el flujo luminoso.

Material: Plástico.

Color: Gris grafito.



#### SLEXT-0032-ESTACA

Accesorio de anclaje a tierra tipo estaca de jardín (bástago).

Material: Plástico.

Color: Gris Grafito.

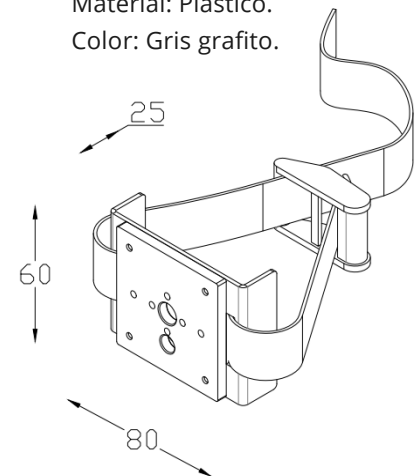


#### SLEXT-0312-ABRAZ

Accesorio para anclaje a árboles tipo abrazadera para jardín.

Material: Plástico.

Color: Gris grafito.



## SLEXT-E-30-24-N

ESTACA JARDÍN LED



Temperatura color	3000 K
Voltaje de entrada	220 - 240 V
Driver	On Off Integrado
Óptica	24°
IP	65
Material	Cuerpo de aluminio Estaca plástica
Color	Negro

NOTA: CABLE DE 1 METRO DE LARGO.

Código	Watts	Lúmenes	Dimensiones
<b>SLEXT-3E-30-24-N</b>	3 W	250 lm	45 x 67 x 212mm
<b>SLEXT-7E-30-24-N</b>	7 W	550 lm	76 x 110 x 289mm

# SLEXT-EC-27-24-N

ESTACA JARDÍN CON VISERA



Temperatura color	2700 K
Driver	On Off Integrado
Voltaje de entrada	220 - 240V
Óptica	24°
IP	65
Material	Cuerpo de aluminio Estaca plástica
Color	Negro

NOTA: CABLE DE 1 METRO DE LARGO.

Código	Watts	Lúmenes	Dimensiones
<b>SLEXT-3EC-27-24-N</b>	3 W	225 lm	45 x 67 x 212mm
<b>SLEXT-5EC-27-24-N</b>	5 W	360 lm	65 x 131 x 239mm
<b>SLEXT-7EC-27-24-N</b>	7 W	495 lm	76 x 110 x 289mm
<b>SLEXT-10EC-27-24-N</b>	10 W	720 lm	76 x 110 x 289mm

## SLEXT-5V-27-24-N

ESTACA CON BASE PARA SOBREPONER



Watts	5 W
Lúmenes	380 lm
Driver	On Off Integrado
Temperatura color	2700 K
Óptica	24°
IP	65
Voltaje de entrada	220 - 240V
Material	Aluminio
Color	Negro
Dimensiones	66 x 100 x 65 mm

NOTA: CABLE DE 1 METRO DE LARGO.

## SLEXT-10V-30-24-N

ESTACA CON BASE PARA SOBREPONER



Watts	10 W
Driver	On Off Integrado
Óptica	24°
IP	65
Voltaje de entrada	20 - 240V
Material	Aluminio
Color	Negro
Dimensiones	76 x 110 x 75mm

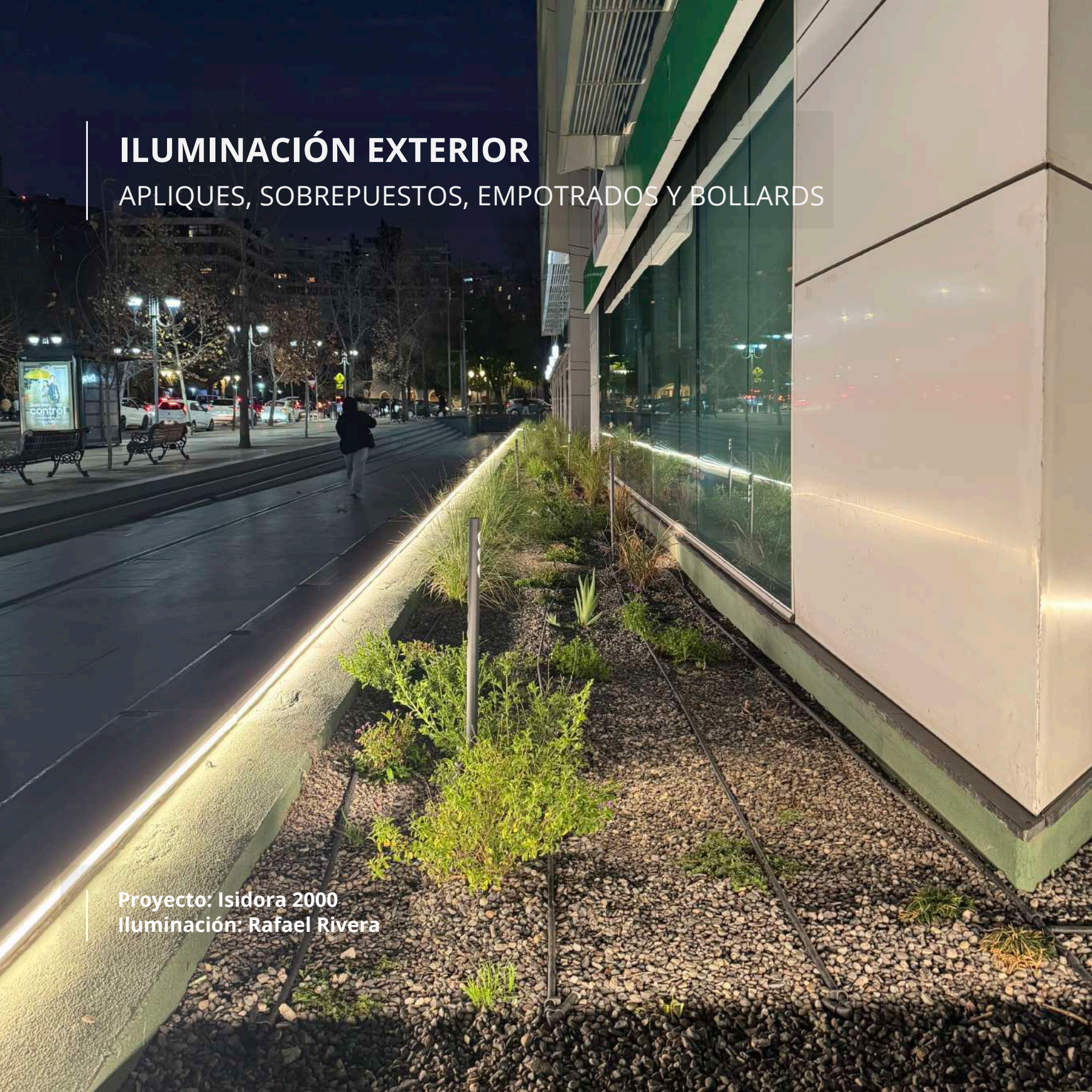
NOTA: CABLE DE 1 METRO DE LARGO.

	Código	Temperatura color	Lúmenes
- Últimas unidades -	<b>SLEXT-10V-30-24-N</b>	3000 K	650 lm
- Nuevo -	<b>SLEXT-10V-27-24-N</b>	2700 K	720 lm

# ILUMINACIÓN EXTERIOR

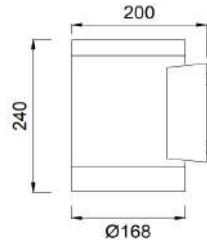
APLIQUES, SOBREPUESTOS, EMPOTRADOS Y BOLLARDS

Proyecto: Isidora 2000  
Iluminación: Rafael Rivera



## SLEXT-B17SD-30-G - Últimas unidades -

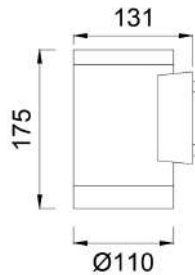
APLIQUÉ DE EXTERIOR DE LUZ DIRECTA E INDIRECTA



Watts	2x10 W
Driver	On Off Integrado
Tipo LED	LED COB CREE
IK	08
Temperatura de Color	3000 K
Lúmenes	2 X 830 lm
IP	65
Material	Aluminio Electropintado
Dimensiones	ø168 x 240 x 200mm
Color	Gris grafito

## SLEXT-B17S-30-G - Últimas unidades -

APLIQUÉ PARA EXTERIOR DE LUZ DIRECTA



Watts	12 W
Driver	On Off Integrado
Tipo LED	LED COB CREE
IK	08
Temperatura de color	3000 K
Lúmenes	1040 lm
IP	65
Material	Aluminio Electropintado
Dimensiones	ø110 x 175 x 131mm
Color	Gris grafito

## SLEXT-B15MLED-30-G

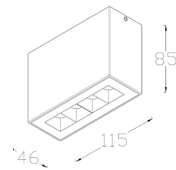
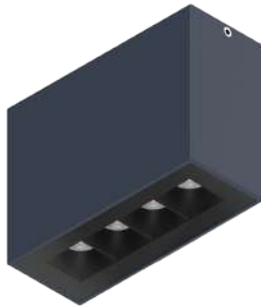
APLIQUÉ DE EXTERIOR DE LUZ DIRECTA E INDIRECTA



Watts	15 W
Driver	On Off Integrado
Temperatura de color	3000 K
Lúmenes	2 x 450
Tipo LED	LED SMD
IK	08
IP	65
Material	Aluminio Electropintado
Dimensiones	220 x 90 x 106mm
Color	Gris grafito

## SLEXT-0112T

EQUIPO SOBREPUESTO FIJO



Watts	9 W
Driver	On Off integrado
Voltaje de entrada	AC 220 - 240V
Tipo LED	LED CREE XPG-2
CRI	90
IP	65
IK	06
Material	Aluminio electropintado
Dimensiones	115 x 45 x 85mm

Equipo	Lúmenes	Óptica	Temperatura Color	Color Exterior / Interior
<b>SLEXT-0112T-27-24-GN</b>	700 lm	24°	2700 K	● Gris Grafito ● Negro
<b>SLEXT-0112T-27-24-BN</b>	700 lm	24°	2700 K	○ Blanco ● Negro
<b>SLEXT-0112T-30-36-GN</b>	776 lm	36°	3000 K	● Gris Grafito ● Negro
<b>SLEXT-0112T-30-36-BN</b>	776 lm	36°	3000 K	○ Blanco ● Negro

### ACCESORIOS PARA ANCLAJE A MURO

#### SLEXT-0112T-AM-B

Accesorio para anclaje a muro  
tipo applique  
Color: Blanco

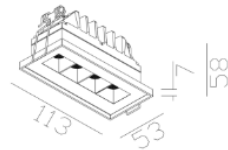
#### SLEXT-0112T-AM-G

Accesorio para anclaje a muro  
tipo applique  
Color: Gris Grafito



# SLEXT-0181

EQUIPO EMPOTRADO FIJO

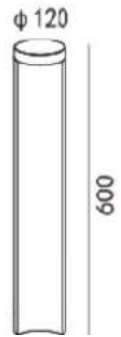


Watts	9 W
Driver	On Off Remoto
Voltaje de entrada	220 -240V / 50 -60 Hz
Tipo LED	LED CREE XPG-2
CRI	90
IP	65
IK	06
Material	Aluminio electropintado
Dimensiones	113 x 53 x 58mm

Equipo	Lúmenes	Óptica	Temperatura Color	Color Exterior / Interior
<b>SLEXT-0181-27-26-GN</b>	700 lm	26°	2700 K	● Gris Grafito ● Negro
<b>SLEXT-0181-27-26-BN</b>	700 lm	26°	2700 K	○ Blanco ● Negro
<b>SLEXT-0181-30-36-GN</b>	776 lm	36°	3000 K	● Gris Grafito ● Negro
<b>SLEXT-0181-30-36-BN</b>	776 lm	36°	3000 K	○ Blanco ● Negro

# SLEXT-FG0103-27-G

BOLLARD DE EXTERIOR

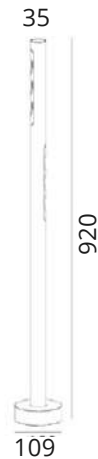


Watts	14 W
Driver	On Off Integrado
Voltaje de entrada	220-240V
Lúmenes	950 lm
Temperatura color	2700 K
CRI	90
Óptica	90°
IK	08
IP	65
Material	Aluminio electropintado
Dimensiones	ø120 (base) x 600 (altura) mm
Color	Gris grafito

NOTA: INCLUYE ACCESORIO CONTRAPLACA PARA EMPOTRAR

## SLEXT-FG0012-G

BOLLARD DE EXTERIOR

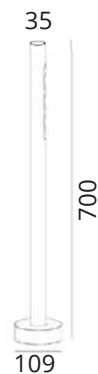


Watts	12.6 W (2x6.3W)
Driver	On Off Integrado
Voltaje de entrada	220-240V
Lúmenes	2 x 420 lm
Temperatura color	2700 K
CRI	90
Óptica	65°
IK	08
IP	65
Material	Aluminio Electropintado
Dimensiones	ø109 (base) x ø35 x 920mm
Color	Gris grafito


## SLEXT-FG0011-G

BOLLARD DE EXTERIOR

- Nuevo -



Watts	6.3 W
Driver	On Off Integrado
Voltaje de entrada	220-240V
Lúmenes	420 lm
Temperatura color	2700 K
CRI	90
Óptica	61°
IK	08
IP	65
Material	Aluminio Electropintado
Dimensiones	ø109 (base) x ø35 x 700 mm
Color	Gris grafito



**Proyecto: Casa Marisol**  
**Iluminación: Rafael Rivera**



[www.saysa.cl](http://www.saysa.cl) | [hola@saysa.cl](mailto:hola@saysa.cl) | [@saysalighting](https://www.instagram.com/saysalighting)