

CAMPANA INDUSTRIAL LED 150 W IP50

ESPECIFICACIONES:

VOLATJE: AC100-240V (50/60Hz)

POTENCIA: 150W

IP50

EFICIENCIA: ≥ 0.9

TIPO BASE: HOOK

MATERIAL: ALUMINIO

PESO NETO: 3.25KG + 0.5KG

ANGULO DE ILUMINACION: 110°

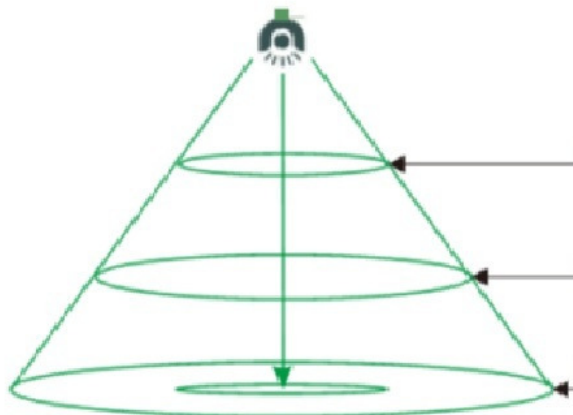
TEMPERATURA DE COLOR: 6000K

TEMPERATURA DE FUNCIONAMIENTO: -20°C // + 50°C

INDICE DE REPRODUCCION DEL COLOR: RA80

LUMENES: 157500LM

LUX:

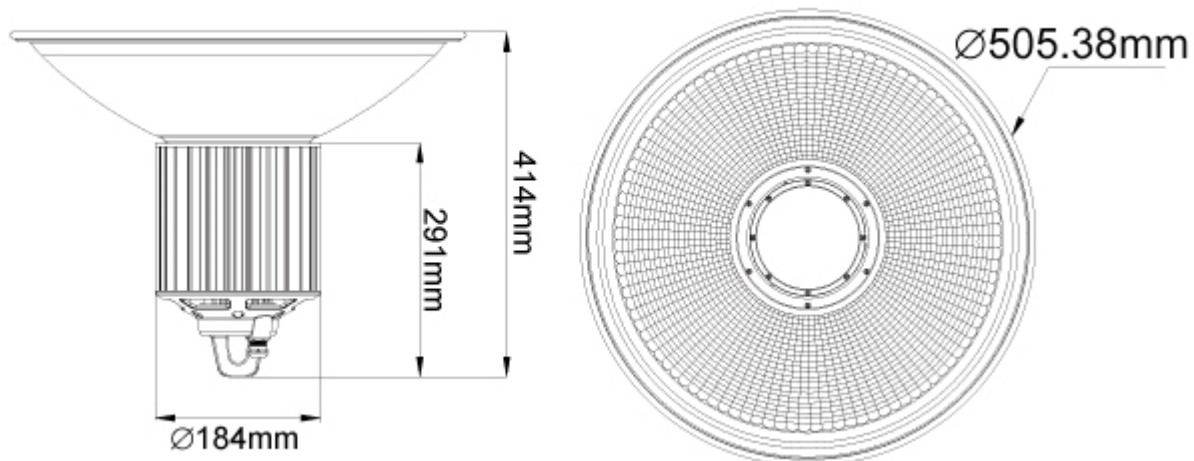


5M: 214.5 L X

15M: 23.83 L X

25M: 8.579 L X

MEDIDAS:



IMAGENES:

